

CIRCUITOS	ILUMINAÇÃO LED						CARGA TOTAL (W)	DISJ (A)	FASE (R)	COND (mm2)	LOCALIZAÇÃO	
	TOMADAS											
	9W	10W	36W	100W	300W	500W						
1	02	-	-	-	-	18	10	X	2,5	1	ILUMINAÇÃO EMERGENCIA	
2	02	01	02	-	-	100	10	X	2,5	2	ILUMINAÇÃO RESTAURANTE	
3	-	-	-	01	03	01	1.500	10	X	4,0	3	TOMADAS USO GERAL
4	-	-	-	01	01	400	20	X	4,0	4	TOMADAS USO GERAL	
5	-	-	-	-	01	500	16	X	4,0	5	EXAUSTOR	
TOTAL (W)	04	01	02	02	04	03	2.518					
	2.518X 8=20.144W											

CONSUMIDOR	CARGA INST KW	DEMANDA KVA	DISJ			FASES
			A	R	S	
1	13,15	13,56	63	X	X	X
2	6,50	6,50	40	X	X	X
3	4,78	5,62	32	X	X	X
4	40,00	40,00	120	X	X	X
5	2,52	2,52	32	X	X	X
6	2,52	2,52	32	X	X	X
7	2,52	2,52	32	X	X	X
8	2,52	2,52	32	X	X	X
9	2,52	2,52	32	X	X	X
10	2,52	2,52	32	X	X	X
11	2,52	2,52	32	X	X	X
12	2,52	2,52	32	X	X	X
13	2,91	2,91	20	X	X	X
TOTAL	87,50	87,50X 0,80 =70,00KVA	200	X	X	X

CIRCUITOS	ILUMINAÇÃO LED			CARGA TOTAL (W)	DISJ (A)	FASES (R S T)	COND (mm2)	LOCALIZAÇÃO		
	100W	200W	400W							
	16/12V									
1	-	03	-	600	10	X	X	4,0	1	ILUMINAÇÃO TORRE 01
2	-	03	-	600	10	X	X	4,0	2	ILUMINAÇÃO TORRE 02
3	-	03	-	600	10	X	X	4,0	3	ILUMINAÇÃO TORRE 03
4	-	02	01	800	10	X	X	4,0	4	ILUMINAÇÃO TORRE 04
5	-	02	01	800	10	X	X	4,0	5	ILUMINAÇÃO TORRE 05
6	-	02	01	800	10	X	X	4,0	6	ILUMINAÇÃO TORRE 06
7	-	02	01	800	10	X	X	4,0	7	ILUMINAÇÃO TORRE 07
8	-	-	-	300	10	X	X	4,0	8	RESERVA
9	03	-	-	300	10	X	X	2,5	9	ILUMINAÇÃO POSTE PETALA LADO WC. FEM.
10	03	-	-	300	10	X	X	2,5	10	ILUMINAÇÃO POSTE PETALA LADO WC. MASC.
TOTAL	06	17	04	6.500	32	X	X	10		

DIAGRAMA MULTIFILAR -QUADRO DIST. TIPO- QUIOSQUE

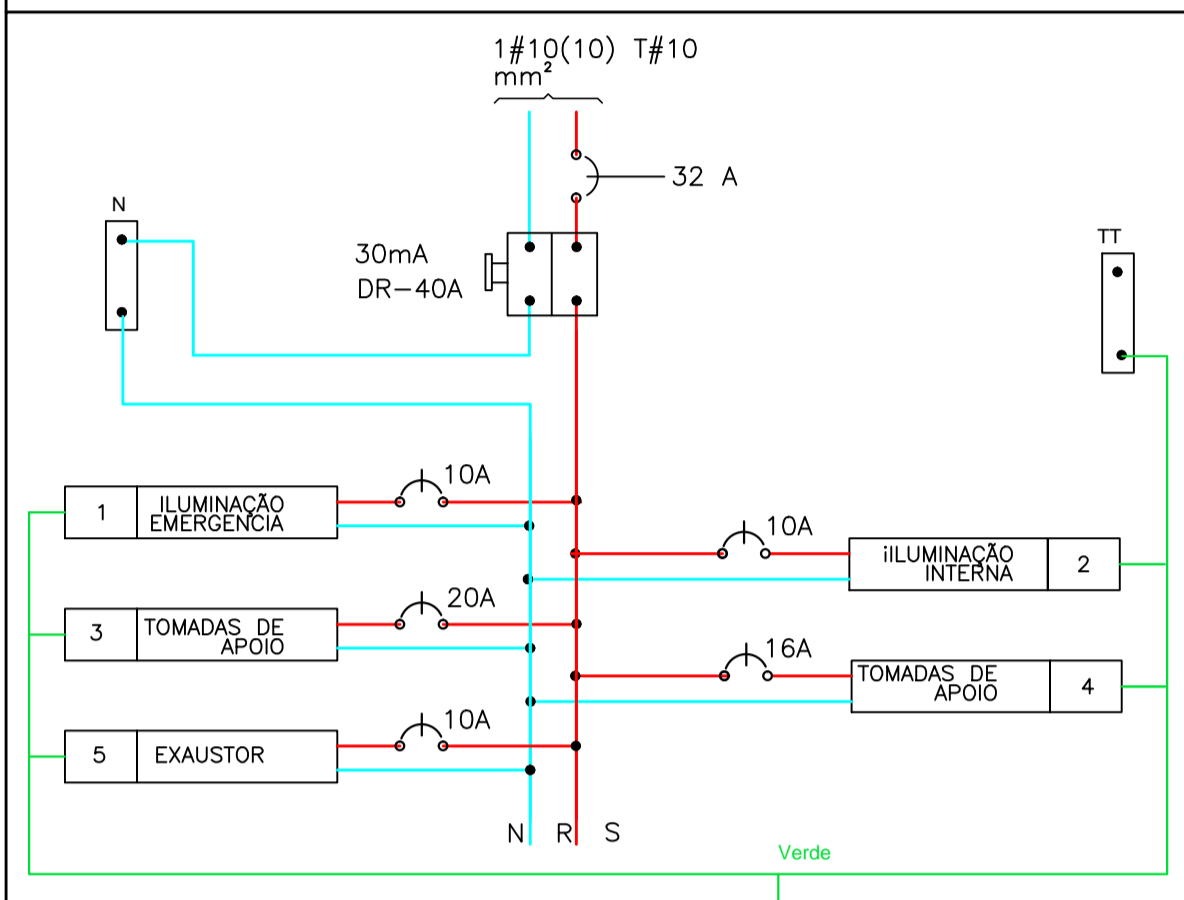


DIAGRAMA MULTIFILAR -QGBT- QUADRO DIST. GERAL

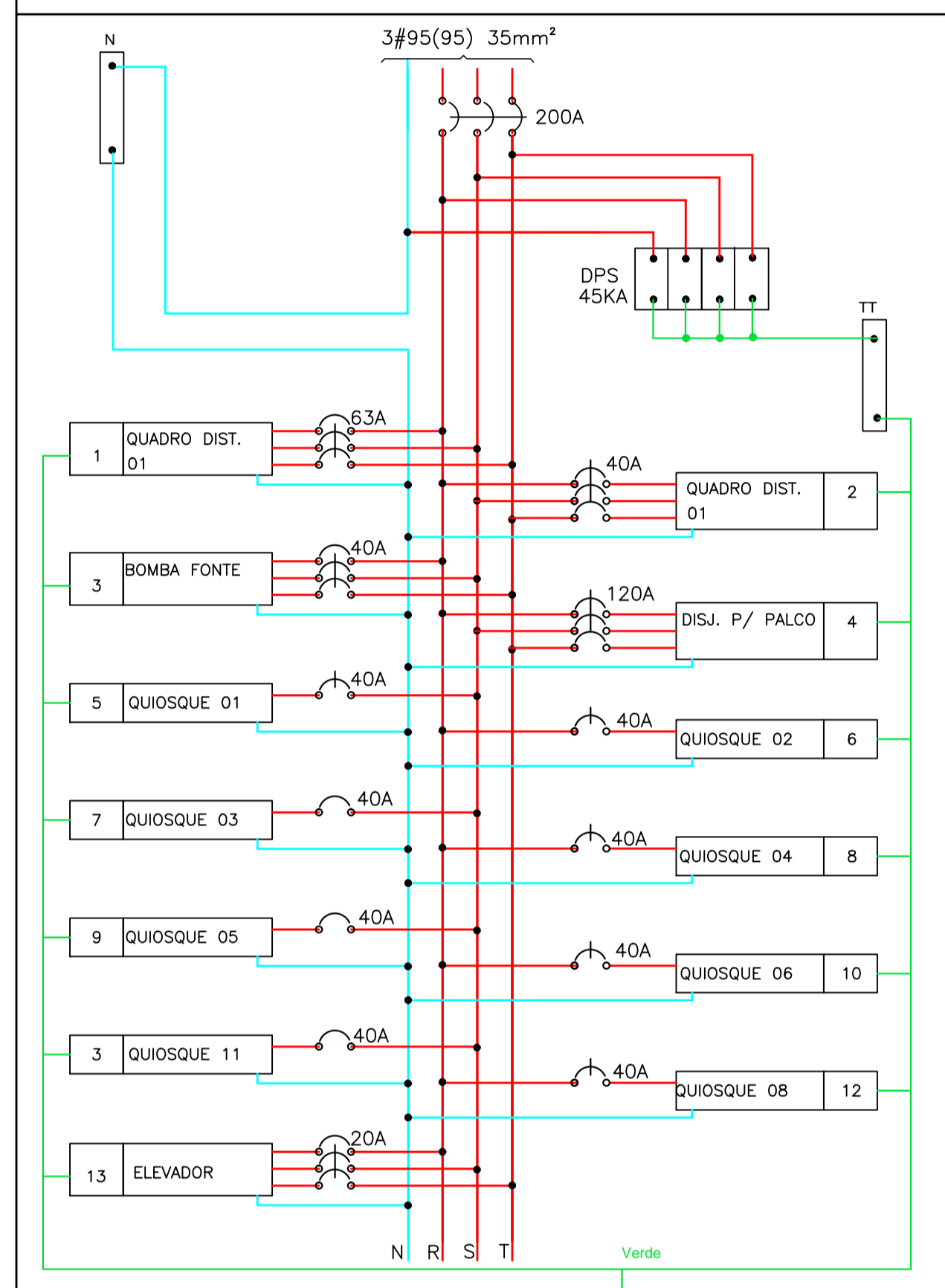
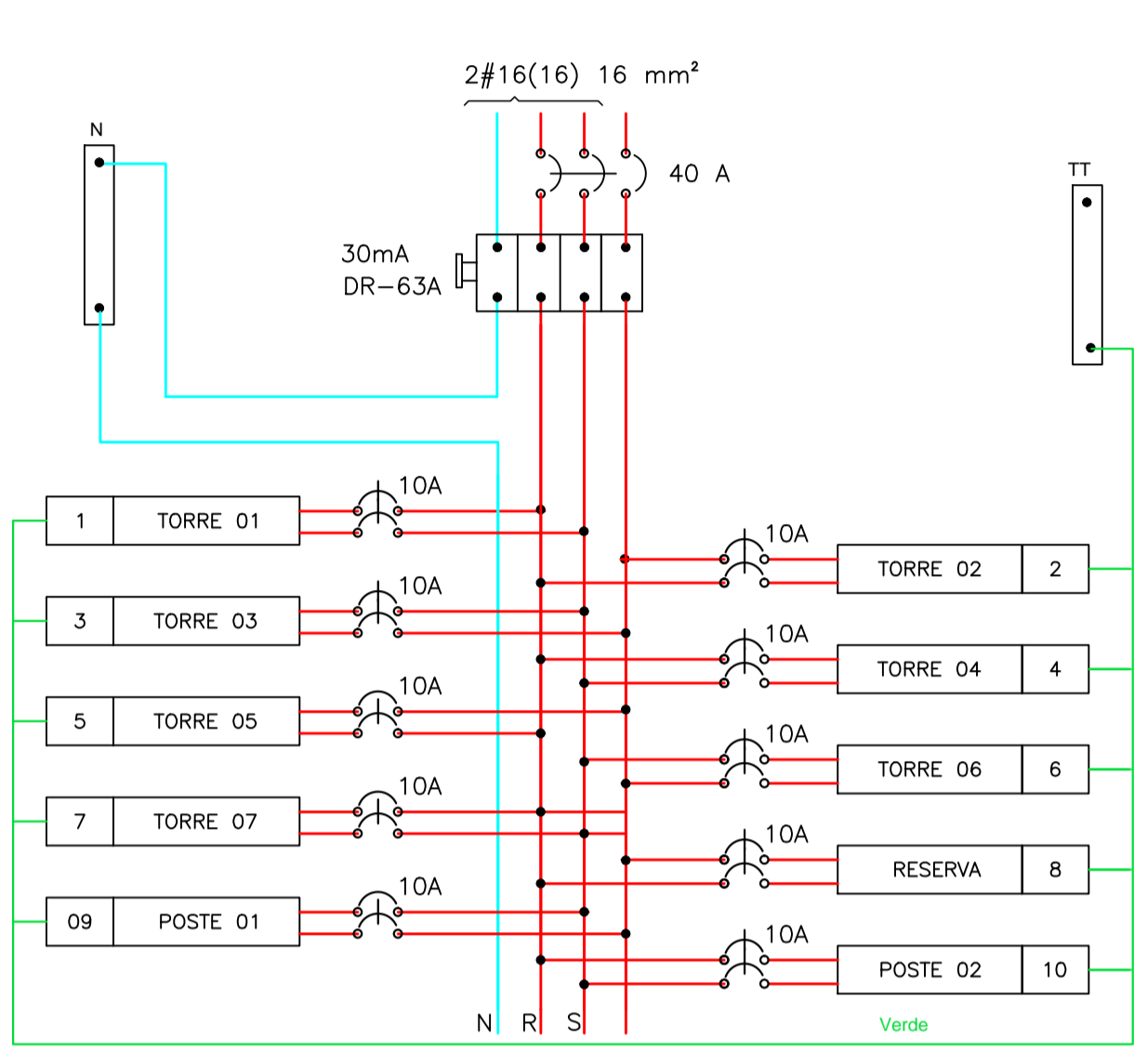
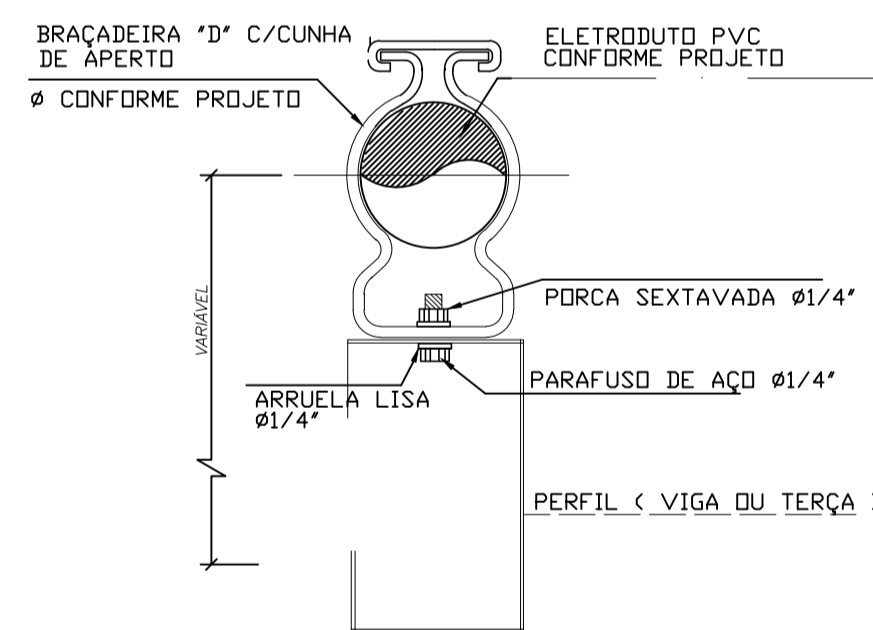


DIAGRAMA MULTIFILAR -QUADRO DISTRIBUIÇÃO 02 ILUMINAÇÃO EXTERNA



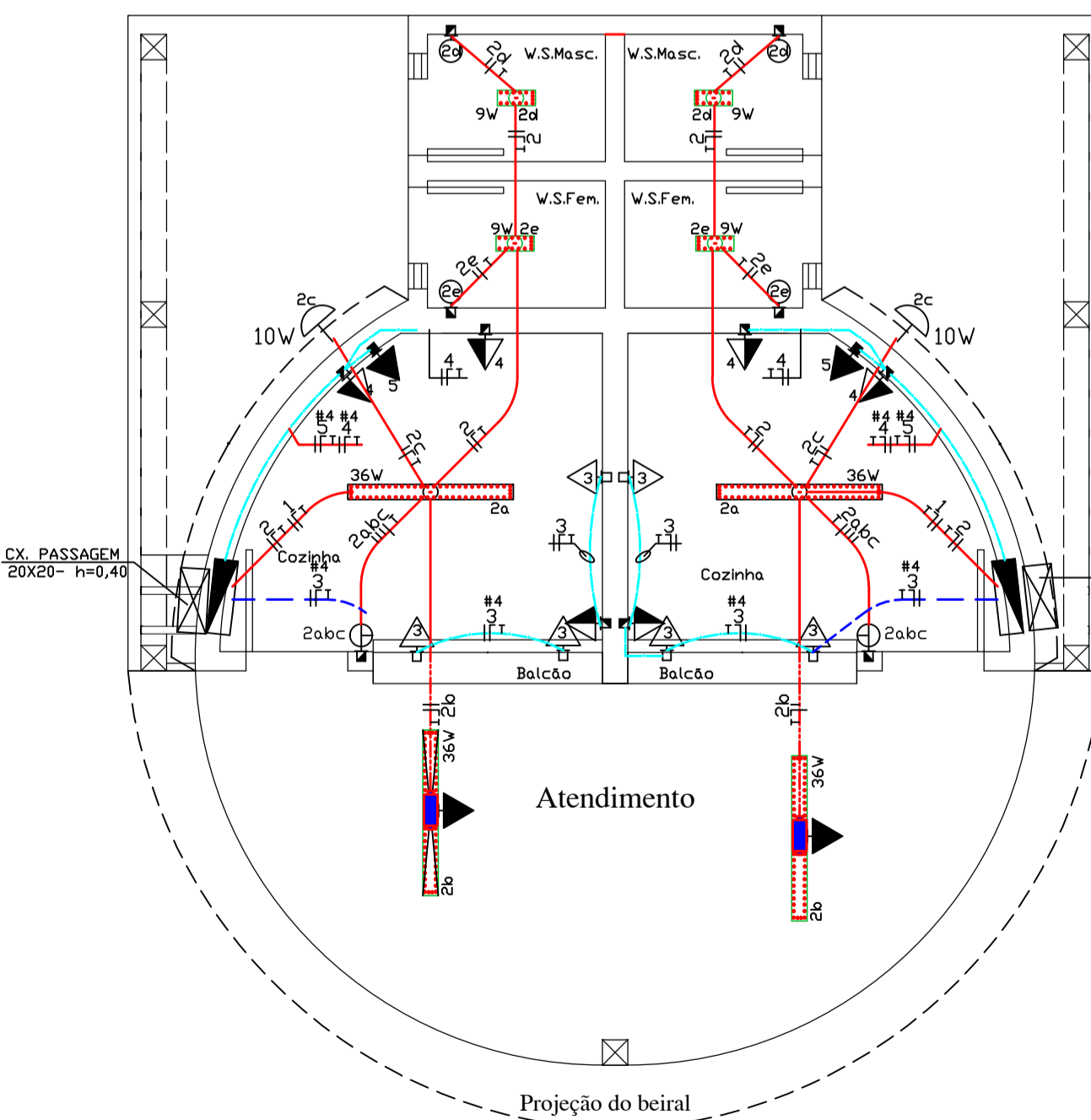
LEGENDA ELETRICA		
SYMBOL	DISCRIMINAÇÃO	ALTURA
	INTERRUPTOR SIMPLES EM CX 2x4"	110cm
	INTERRUPTOR DUAS TECLAS EM CX 2x4"	110cm
	INTERRUPTOR TRES TECLAS EM CX 2x4"	110cm
	INTERRUPTOR QUATRO TECLAS EM CX 4x4"	110cm
	INTERRUPTOR PARALELO EM CAIXA 2"x4"	110cm
	CONJUNTO C/ 01 TOMADA 2P+ T EM CX. 2x4"	30cm
	CONJUNTO C/ 01 TOMADA 2P+ T EM CX. 2x4"	110cm
	CONJUNTO C/ 01 TOMADA 2P+ T EM CX. 2x4"	180cm DU COTADA
	CONJUNTO C/ 02 TOMADA 2P+ T EM CX. TIPO CONDULETE 3/4"	ESPEC.
	CONJUNTO C/ 02 TOMADA 2P+ T ( 01 EM 127V + 01 EM 220V)	ESPECIFICAR
	PONTO DE FORÇA TRIFÁSICO EM 220V< ESPECIFICAR	
	PONTO PARA TOMADA EM 220V< ESPECIFICAR	
	DISJUNTOR TERMOMAGNETICO SISTEMA DIN	
	QGBT- QUADRO DE DISTRIBUIÇÃO GERAL	
	QUADRO DE DIST. DE CIRCUITO	TETO
	CAIXA DE PASSAGEM 4"x4" ONDE NÃO COTADO	INDICADO
	LUMINÁRIA DE SOBREPÔR E CHAPA DE AÇO C/ ALETA PLÁSTICA P/ LAMPADA BASE E 27 PDI. MÁXIMA DE 40/60W.	
	ELETRDUTO DE EMBUTIR NO TETO	
	ELETRDUTO APARENTE	
	ELETRDUTO DE EMBUTIR NA PAREDE	
	ELETRDUTO DE EMBUTIR NO PISO	
	LUMINÁRIA DE EMERGENCIA - VER PROJETO PREV. CONB. INCENDIO	VER PROJETO CONB INCENDIO
	PONTO DE ILUMINAÇÃO NO TETO < CAIXA SEXTAVADA >	TETO
	LUMINÁRIA DE LED SLIM (120CM) DE 36W NO TETO FLUXO LUMINOSO >= 1400L E TEMPERATURA DE CDR 6.500K	TETO
	LUMINÁRIA DE LED SLIM (60CM) DE 18W NO TETO FLUXO LUMINOSO >= 1400L E TEMPERATURA DE CDR 6.500K	TETO
	LUMINÁRIA DE LED SLIM (30CM) DE 9W NO TETO FLUXO LUMINOSO >= 1400L E TEMPERATURA DE CDR 6.500K	TETO
	TORRE EM CONCRETO EXISTENTE COM 03 LUMINÁRIAS DE LED DE 40W	PISO
	REFLECTOR LUMINÁRIA SLIM SUPER POTENTE LED 200W DU 400W (CONFORME PROJETO)- 100%- IP 66 PRETO.	
	CONJUNTO DE POSTE E LUMINÁRIAS COM -POSTE TELESCÓPICO DE AÇO GALVANIZADO P/ ENGASTAR - ALTURA 7m / TIPO 60.3- BASE ENGASTE 100 -SUPPORTE PARA TIPO DE POSTE ENCAIXE 60.3 PARA 3 PETALAS PÚBLICAS -LUMINÁRIA PÚBLICA LED IS0W 6000/6500K-BRANCO FRIO PETALA 5000 LUMENS - IP 65- BIVOLT COM ENCAIXE DE 60.3	
	CAIXA PASSAGEM DE PISO TIPO ZA- COM TAMPAO	PISO
	QGBT GERAL DE BAIXA TENSÃO QUADRO DISTRIBUIÇÃO DE CIRCUITOS	

FIXAÇÃO DO ELETRDUTO NAS TERÇAS E VIGAS DETALHE 01-

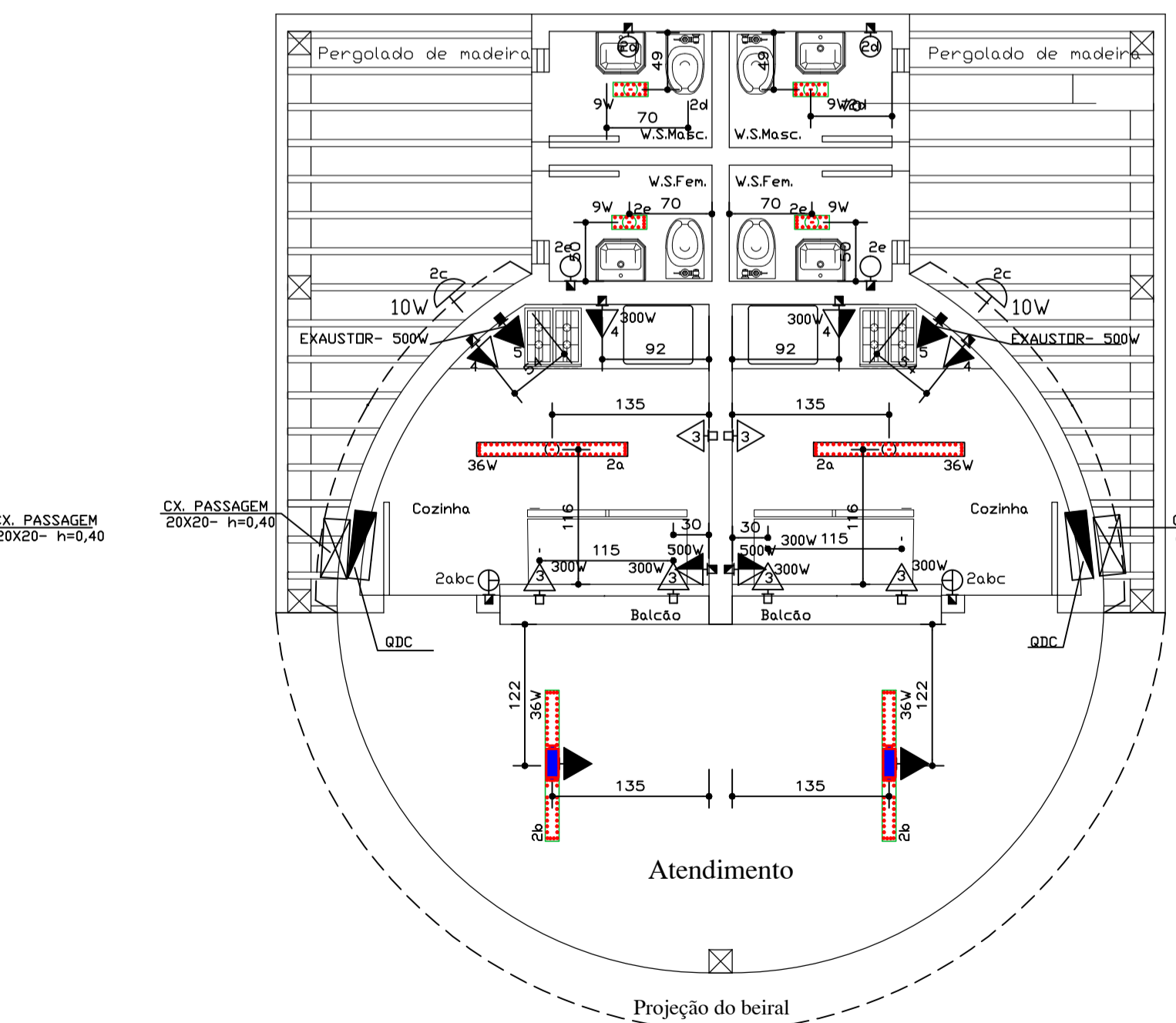


NOTAS:

- 1- TOMADAS NÃO COTADAS SERÃO DE 100W.
- 2- CONDUTOR NÃO COTADOS SERÃO DE # 2,5 mm2.
- 3- ELETRDUTO NÃO COTADOS SERÃO DE/ DN 3/4"
- 4- AS ESPECIFICAÇÕES CONTIDAS NESTE PROJETO NÃO PODERÃO SER ALTERADAS
- 5- TODAS TOMADAS MONOPOLARES COM 3 PINDOS.
- 6- CONVENÇÃO DE CORES: FASE - BRANCA,PRETA, VERMELHA E CINZA NEUTRO - AZUL E TERRA USAR VERDE
- 7- ELETRDUTOS RÍGIDOS ROSCÁVEIS. QUANDO DO USO DE MANGUEIRAS AS MESMAS DEVERÃO SER DE BOA QUALIDADE,LISAS INTERNAMENTE E DIÂMETROS CORRESPONDENTES AOS ELETRDUTOS DE BOA QUALIDADE.
- 8- EVITAR,SEMPRE,PASSAR MAIS DE 4 CIRCUITOS EM UM MESMO ELETRDUTO. TODAS TOMADAS MONOPOLARES COM 3 PINDOS - N+F+T.
- 9 - OS DISJUNTORES DEVERÃO SER PADRÃO EUROPEU (NBR IEC) PARA FIXAÇÃO EM TRILHOS 35mm. NDS APARELHOS QUE TRABALHAM COM AGUA E TOMADAS DA COZINHA PRÓXIMAS DAS TORNEIRA DEVERAM SER USADOS DISJUNTORES RESIDUAIS PARA ESSES CIRCUITOS.
- 10 - TODOS OS PONTOS ELÉTRICOS POSSUEM CONDUTOR PE(TERRA ISOLADO E CONFIAVEL) PARA ATERRAMENTO TEMPORÁRIO, DU SE JA, AO SE FAZER MANUTENÇÃO EM QUALQUER EQUIPAMENTO, AS FASES DEVERÃO SER DESENERGIZADAS E POSTERIORMENTE INTERLIGADAS A ESTES CONDUTORES.



PLANTA DISTRIBUIÇÃO ELÉTRICA PRIMÁRIA PLANTA QUIOSQUE- TIPO ESC. 1/30



PROJETO LUMINOTÉCNICO PLANTA QUIOSQUE- TIPO ESC. 1/50

PROJETO ELÉTRICO			
CONTEÚDO: PLANTA DISTRIB. ELÉTRICA QUIOSQUE TIPO QUADRO DE CARGAS DO QUIOSQUE - QGBT E ILM. EXTERNA DIAGRAMAS UNIFILAR - SIMBOLOGIA- NOTAS			
FOLHA	DATA	ESCALA:	
02/04	23/08/2018	INDICADA	
PROJETO INSTITUCIONAL		ÁREAS	
END. DA OBRA		Área Total: 3.939,20m²	
PRAÇA ADALBERTO ALVES PEREIRA		LOTE	
BAIRRO: CARIDADE		QUADRA	
CIDADE: PERDÕES / MG			
PROPRIETÁRIO		RESP. PELO PROJETO	
PREFEITURA MUNICIPAL DE PERDÕES CNPJ: 18.244.343/0001-67		FERNANDA RODRIGUES ENG. CIVIL- CREA 191231/D	
END. COMERCIAL		END. RESIDENCIAL	
PRAÇA 1ª DE JUNHO, Nº 103		RUA MESTRE BALICO, 133	
BAIRRO: CENTRO		BAIRRO VILA NOVA	
CIDADE: PERDÕES / MG		PERDÕES -MG	