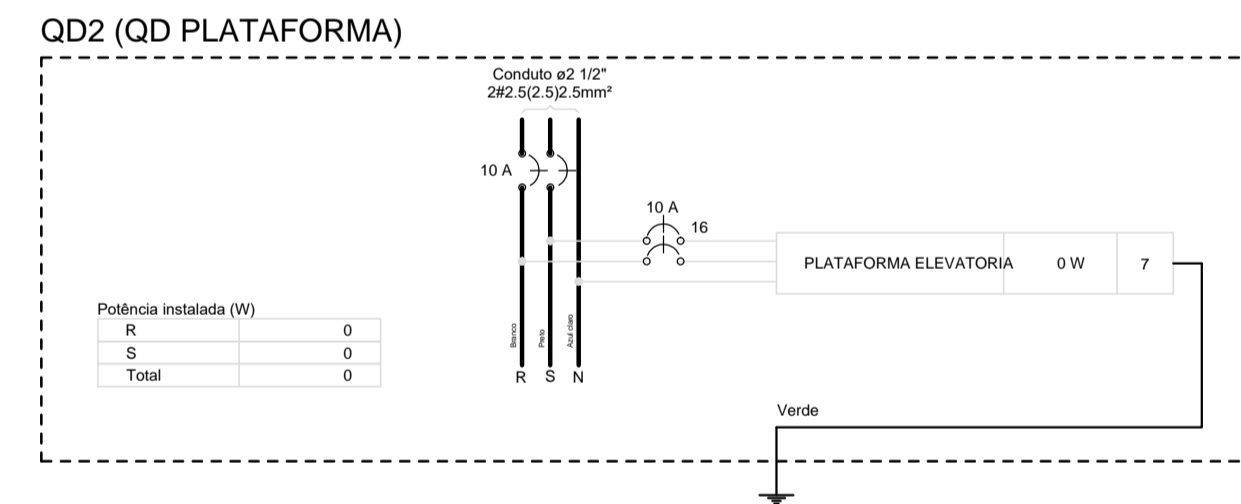
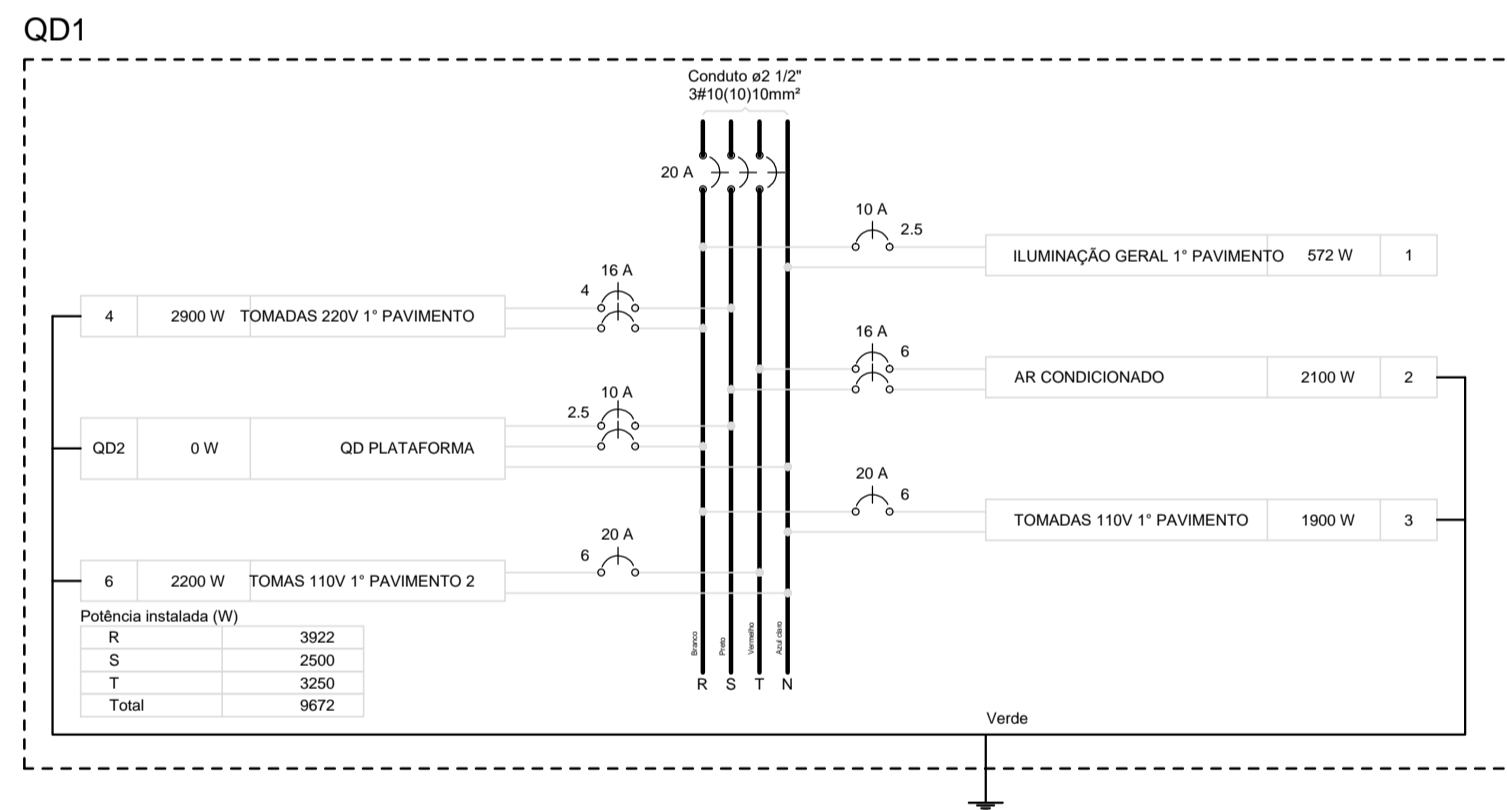


PLANTA BAIXA 1º PAVIMENTO



- A LIGAÇÃO DA ELETROCALHA CENTRAL (100X50) COM AS DERIVAÇÕES (50X50) SERÃO ATRAVÉS FUROS NA PAREDE, REVESTIDOS DE ELETRODUTO DE PVC Ø1.12"
- TODAS AS EMENDAS DAS DERIVAÇÕES SERÃO ATRAVÉS DE CONECTORES ISOLADOS.
- A ISOLAÇÃO ATRAVÉS DE FITA SERÃO SOMENTE NAS CAIXAS EMBUTIDAS NA PAREDE.

Circuito	Descrição	Esquema	Método de inst.	Tensão (V)	Pot. total. (VA)	Pot. total. (W)	Fases	Pot. - R (W)	Pot. - S (W)	Pot. - T (W)	FCT	FCA	In' (A)	Ip (A)	Seção (mm <sup>2</sup> )	Ic (A)	Disj (A)	dV parc (%)	dV total (%)	Status
1	ILUMINAÇÃO GERAL 1º PAVIMENTO	F+N	B1	127 V	636	572	R	572			1.00	0.54	9.3	5.0	2.5	24.0	10	0.64	2.38	OK
a					58	52	R	52			1.00	0.54	0.8		2.5	24.0				OK
b					58	52	R	52			1.00	0.54	0.8		2.5	24.0				OK
c					29	26	R	26			1.00	0.54	0.4		2.5	24.0				OK
d					29	26	R	26			1.00	0.54	0.4		2.5	24.0				OK
e					14	13	R	13			1.00	0.54	0.2		2.5	24.0				OK
f					14	13	R	13			1.00	0.54	0.2		2.5	24.0				OK
g					29	26	R	26			1.00	0.54	0.4		2.5	24.0				OK
h					14	13	R	13			1.00	0.54	0.2		2.5	24.0				OK
j					29	26	R	26			1.00	0.54	0.4		2.5	24.0				OK
k					58	52	R	52			1.00	0.54	0.8		2.5	24.0				OK
l					58	52	R	52			1.00	0.54	0.8		2.5	24.0				OK
m					29	26	R	26			1.00	0.54	0.4		2.5	24.0				OK
n					72	65	R	65			1.00	0.54	1.1		2.5	24.0				OK
o					72	65	R	65			1.00	0.54	1.1		2.5	24.0				OK
p					58	52	R	52			1.00	0.54	0.8		2.5	24.0				OK
q					14	13	R	13			1.00	0.54	0.2		2.5	24.0				OK
2	AR CONDICIONADO	F+F+T	B1	220 V	2333	2100	S+T		1050	1050	1.00	0.54	19.6	10.6	6	41.0	16	0.25	1.99	OK
3	TOMADAS 110V 1º PAVIMENTO	F+N+T	B1	127 V	2111	1900	R	1900			1.00	0.54	30.8	16.6	6	41.0	20	0.82	2.56	OK
4	TOMADAS 220V 1º PAVIMENTO	F+F+T	B1	220 V	3222	2900	R+S	1450	1450		1.00	0.54	27.1	14.6	4	32.0	16	0.56	2.30	OK
QD2	QD PLATAFORMA	2F+N+T	B2	220/127 V	0	0	R+S				1.00	0.54	0.0	0.0	2.5	20.0	10	0.00	1.74	OK
6	TOMAS 110V 1º PAVIMENTO 2	F+N+T	B2	127 V	2444	2200	T			2200	1.00	0.54	35.6	19.2	6	38.0	20	1.03	2.77	OK
TOTAL					10747	9672	R+S+T	3922	2500	3250										

VISTO PREFEITURA	VISTO DO CAU/CREA
VISTO DO ISS	
<b>PROJETO ELÉTRICO</b>	
CONTEUDO: PLANTA BAIXA 1º PAVIMENTO E LEGENDA.	
FOLHA: 02/03	DATA: 23/08/2018
ESCALA: INDICADA	
<b>PROJETO ARQUITETÔNICO REFORMA POSTO DE SAUDE CENTRAL</b>	
END. DA OBRA RUA DULCE OLIVEIRA, Nº 66 BAIRRO: VISTA ALEGRE CIDADE: PERDÕES / MG	ÁREAS Área Construída: 400,62m <sup>2</sup> Área a Construir: 16,40m <sup>2</sup> LOTE: - QUADRA: -
PROPRIETARIO PREFEITURA MUNICIPAL DE PERDÕES CNPJ.: 18.244.343/0001-67	RRT: PAULO JOÃO REZENDE ENGENHEIRO CIVIL - CREA 31.171/D
ENDEREÇO PRAÇA 1º DE JUNHO, Nº 103 BAIRRO: CENTRO CIDADE: PERDÕES / MG	END. RESIDENCIAL END: RUA EDUARDO GOMES Nº 226 BAIRRO: SÃO DIMAS PERDÕES/MG