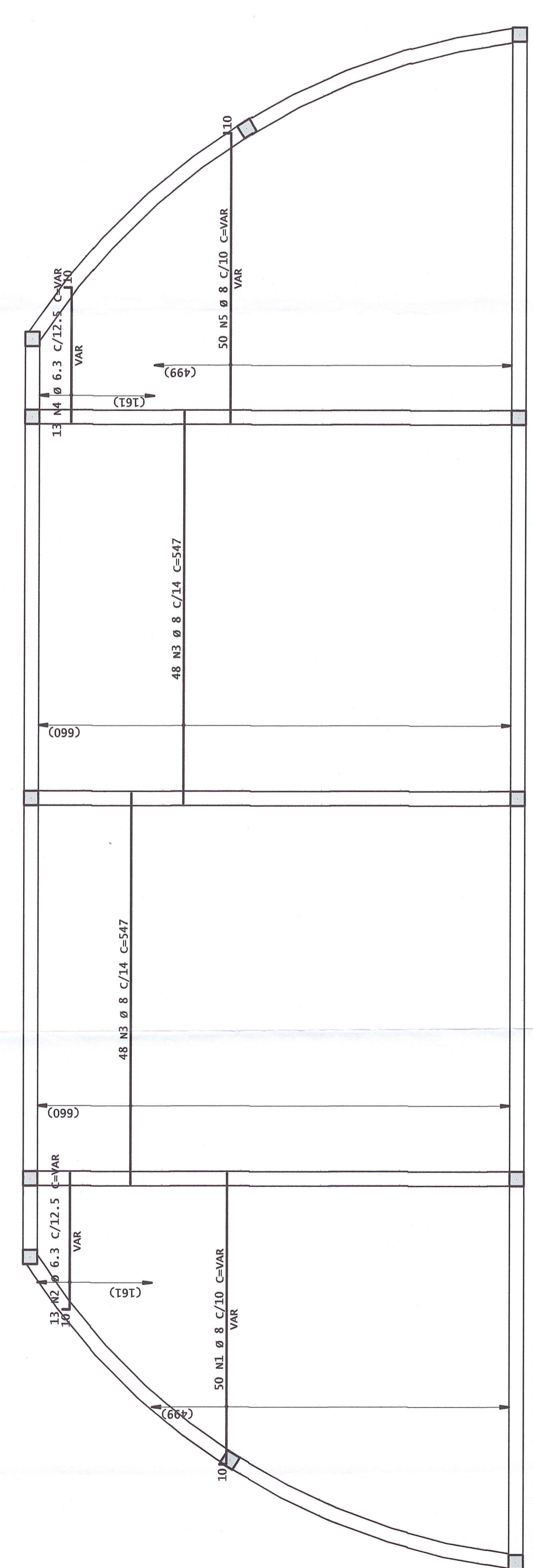


NOTAS:

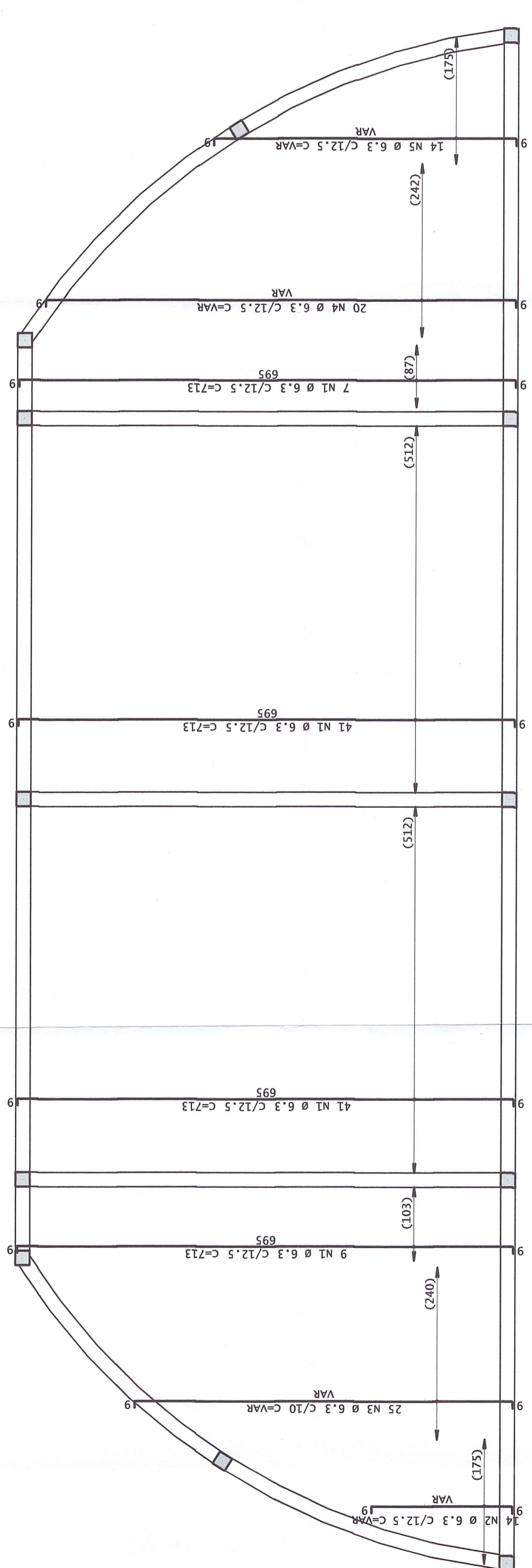
1. ORIENTAÇÕES GERAIS (VER NBR 6118/07):
  - 1.1 DIMENSÕES EM CENTÍMETROS, ELEVADO EM METRO, EXCETO ONDE INDICADO.
  - 1.2 RECOMENDA-SE QUE OS MATERIAIS (AÇO E CONCRETO) UTILIZADOS NESTE PROJETO SEAM SUBMETIDOS A ENSAIOS TECNOLÓGICOS
  - 1.3 QUALQUER INTERFERÊNCIA COM ESTRUTURAS EXISTENTES INFORMAR AO ENG. ESTRUTURAL
  - 1.4 O FUNDO DE ELEMENTOS EM CONTATO COM SOLO DEVE SER REGULARIZADO COM CONCRETO Fck >= 10MPa COM ESPESURA MÍNIMA DE 5cm, FORMANDO UMA SUPERFÍCIE PLANA E HORIZONTAL
2. CONCRETO
  - 2.1 CONCRETO ESTRUTURAL fck >= 25 MPa (NBR-5738, NBR-5739)
  - 2.1.1 FATOR AGUA/CEMENTO MÁXIMO: 0,55
  - 2.1.2 MÓDULO DE ELASTICIDADE INICIAL Eci = 28000 MPa E MÓDULO DE ELASTICIDADE SECANTE Ecs = 23800 MPa (NBR-8522)
  - 2.2 CONCRETO PARA BLOCOS fck >= 25MPa
  - 2.3 CONCRETO PARA CONTEÍNERES fck >= 25MPa
  - 2.4 CLASSE DE AGRESSIVIDADE AMBIENTAL II
  - 2.5 PROCEDER CURA OÍMIDA POR NO MÍNIMO 7 DIAS (NBR-14931)
  - 2.6 ESPECIAL ATENÇÃO AO PREPARO, CONTROLE, RECEBIMENTO, TRANSPORTE, LANÇAMENTO, ADENSAMENTO E CURA (NBR-12655, NBR-14931)
  - 2.7 JUNTA DE CONCRETAGEM: NBR-14931
  - 2.8 NÃO PODERÃO SER REALIZADOS FURROS EM ELEMENTOS ESTRUTURAS
3. ARMADURAS:
  - 3.1 O COBRIMENTO DA ARMADURA DEVERÁ SER DE:
    - 3.1.1 BLOCOS DE FUNDÇÃO, CONTEÍNERES, SAPATAS: 3cm.
    - 3.1.2 PILARES E VIGAS: 3cm.
    - 3.1.3 LAJES: 3cm.
  - 3.2 ATENÇÃO À LIMPEZA, MONTAGEM, COBRIMENTO (USO DE ESPAÇADORES PLÁSTICOS ADEQUADOS), E GARANTIA DA POSIÇÃO DAS ARMADURAS ANTES E DURANTE A CONCRETAGEM (NBR-14931)
4. FORMAS
  - 4.1 CONFIRAR DAS MEDIDAS E POSIÇÕES, LIMPEZA, ESTANQUEIDADE, SATURAÇÃO DAS FÓRMAS ABSORVENTES (RETRAIR EXCESSO DE ÁGUA), CUIDADO COM O USO DOS DESMOLDANTES E RETIRADA DAS FORMAS. NÃO RETIRAR ANTES DE 28 DIAS E SEMPRE ACOMPANHADA DOS RESULTADOS DE ENSAIOS (NBR-14931)
  - 4.2 DESFORMA COM RESSORAMENTO NUNCA ANTES DE 21 DIAS APÓS A DATA DA CONCRETAGEM ACOMPANHADA DE RESULTADOS DE ENSAIOS
5. AS ESPECIFICAÇÕES ACIMA DEVEM OBEDECER AS NORMAS DA ABNT: NBR-6118, NBR-8522, NBR-5738, NBR-5739, NBR-12655, NBR-6120, NBR-6122, NBR-6123, NBR-14931, E OUTRAS NORMAS APLICÁVEIS.
6. SEGUIR AS PRESCRIÇÕES DA NBR18 E OUTRAS NORMAS APLICÁVEIS DE SEGURANÇA DO TRABALHO
7. É PROIBIDA A REPRODUÇÃO TOTAL OU PARCIAL DESTA DESENHO. DIREITOS RESERVADOS DE ACORDO COM A LEI FEDERAL 9610/98.

AÇO	POS	BIT	QUANT	COMPRIMENTO	UNIT	TOTAL
				cm		cm
Cobertura - Armadura positiva						
50A	1	6.3	13	23950	kgf	3115
50A	2	6.3	96	547	kgf	5212
50A	3	6.3	31	50	kgf	1550
50A	4	6.3	50	23950	kgf	11975
50A	5	6.3	38	713	kgf	27094
Cobertura - Armadura positiva secundária						
50A	1	6.3	18	69874	kgf	12577
50A	2	6.3	20	12300	kgf	24600
50A	3	6.3	20	12300	kgf	24600
50A	4	6.3	18	69874	kgf	12577
50A	5	6.3	18	69874	kgf	12577
RESUMO DE AÇO						
AÇO	BIT	COMPR	PESO			
50A	6.3	1039	28			
50A	6.3	1004	84			
Peso Total			50A =	681	kgf	

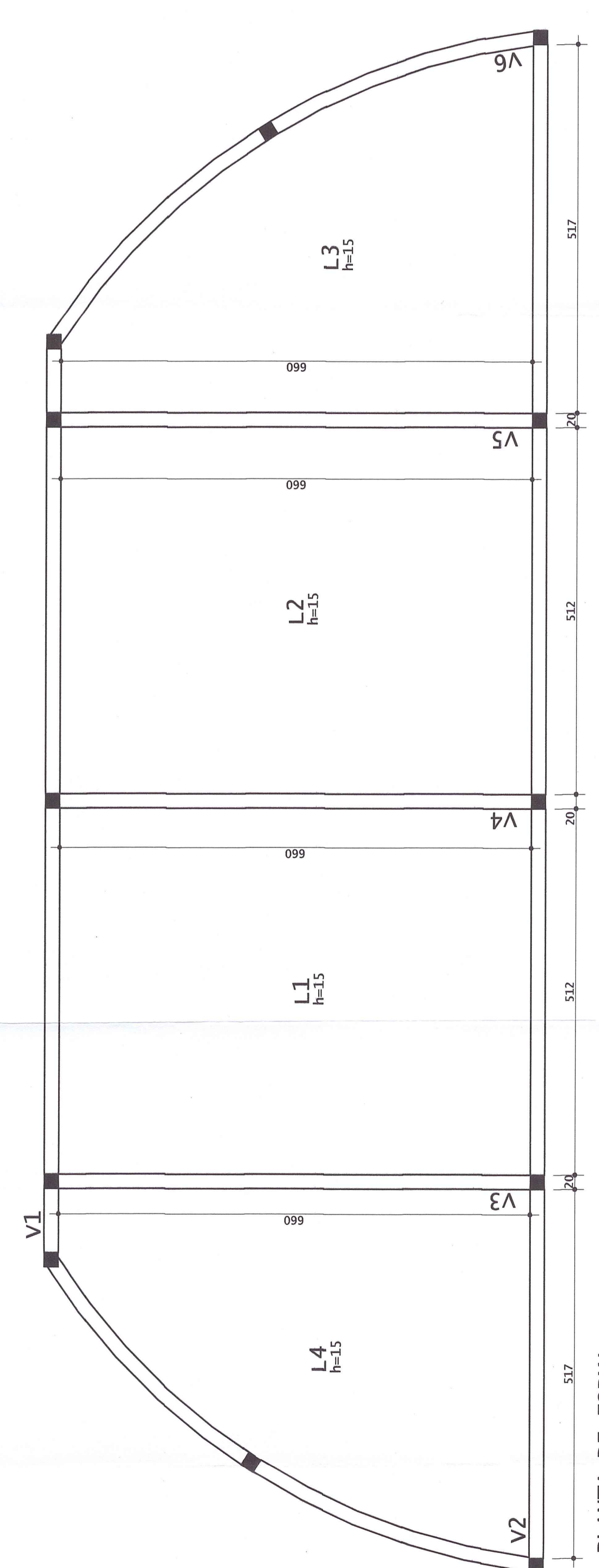
AÇO	BIT	COMPR	PESO
		m	kgf
50A	6.3	1039	28
50A	6.3	1004	84
Peso Total			681 kgf



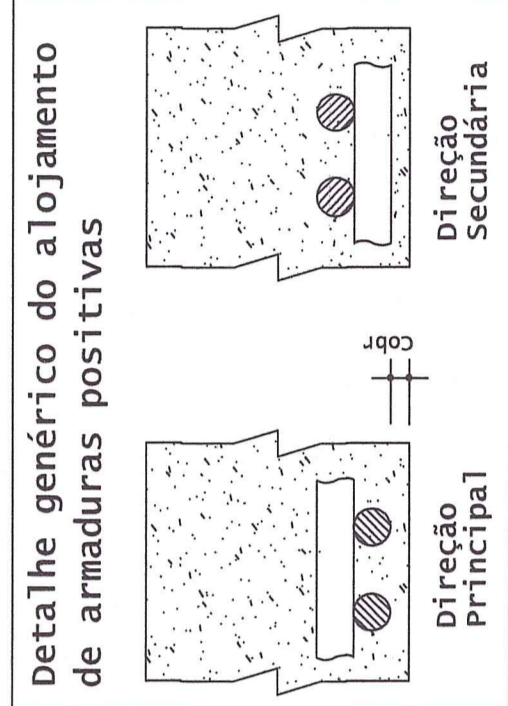
ARMADURA POSITIVA PRINCIPAL  
ESCALA 1/50



ARMADURA POSITIVA SECUNDARIA  
ESCALA 1/50



PLANTA DE FORMA  
ESCALA 1/50



**META** ENGENHARIA E EMPREENDIMENTOS IMOBILIÁRIOS

PROPRIETÁRIO: Prefeitura Municipal de Peribóis

OBRA: LAJE PALCO CARIDADE

ENDEREÇO: PRAÇA DA CARIDADE

RESPONSÁVEL TÉCNICO/CREA: [Assinatura]

CONTEÚDO: PLANTA DE FORMA E ARMADURA POSITIVA

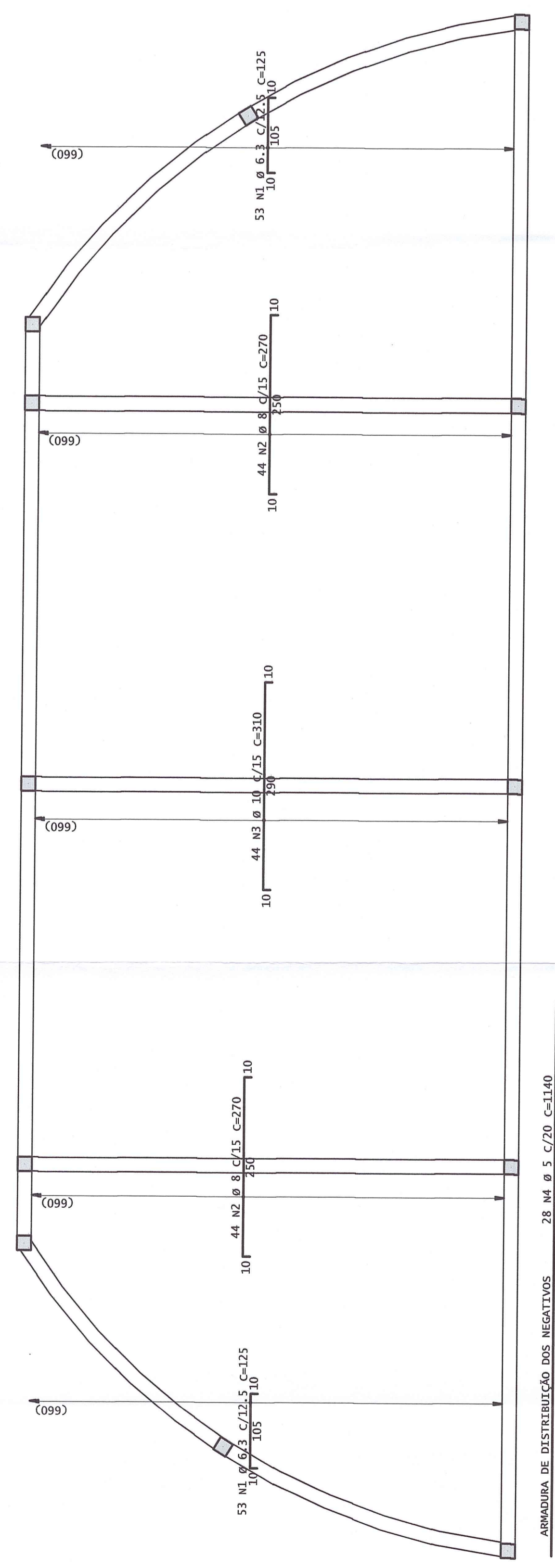
ESCALA: INDICADA

FOLHA: 01/03

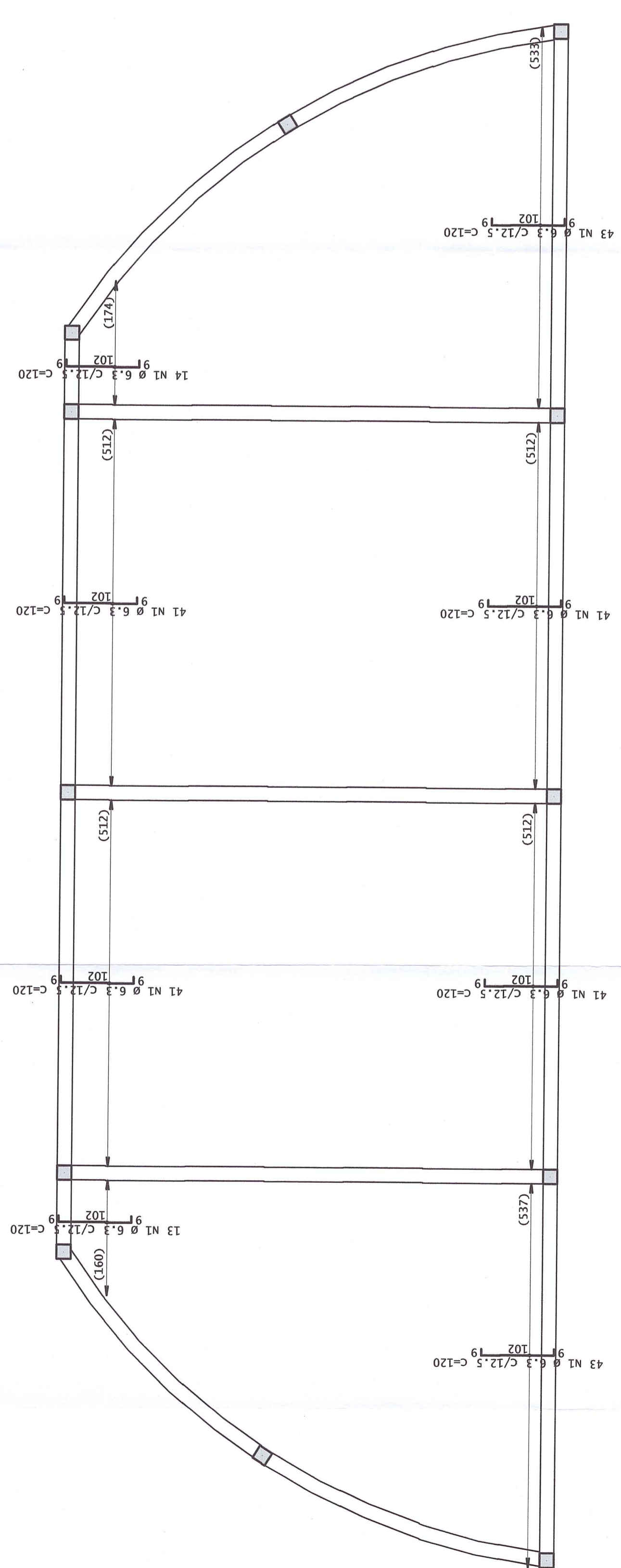
PROF. CARLOS A. DE ANDRADE  
34.920D-MG  
Nº 25

**NOTAS:**

1. ORIENTAÇÕES GERAIS (VER NBR 6118/07):
  - 1.1 DIMENSÕES EM CENTÍMETROS, ELEVAÇÕES EM METRO, EXCETO ONDE INDICADO.
  - 1.2 RECORRER-SE QUE OS MATERIAIS (AÇO E CONCRETO) UTILIZADOS NESTE PROJETO SEJAM SUBMETIDOS A ENSAIOS TECNOLÓGICOS
  - 1.3 QUALQUER INTERFERÊNCIA COM ESTRUTURAS EXISTENTES INFORMAR AO ENG. ESTRUTURAL.
  - 1.4 O FUNDO DE ELEMENTOS EM CONTATO COM SOLO DEVE SER REGULARIZADO COM CONCRETO Fck >= 10MPa COM ESPESURA MÍNIMA DE 5cm, FORMANDO UMA SUPERFÍCIE PLANA E HORIZONTAL
2. CONCRETO
  - 2.1 CONCRETO ESTRUTURAL fck >= 25 MPa (NBR-5738, NBR-5739)
  - 2.1.1 FATOR ACABAMENTO MÁXIMO: 0,55
  - 2.1.2 FATOR DE CORREÇÃO DE INICIAL Ea = 28000 MPa (NBR-5738)
  - 2.1.3 FATOR DE CORREÇÃO DE INICIAL Ec = 28000 MPa (NBR-822)
  - 2.2 CONCRETO PARA BLOCOS fck >= 25MPa
  - 2.3 CONCRETO PARA CONTEÍNERES fck >= 25MPa
  - 2.4 CLASSE DE AGRESSIVIDADE AMBIENTAL II
  - 2.5 PROCEDER CURA OMIADA POR NO MÍNIMO 7 DIAS (NBR-14931)
  - 2.6 ESPECIAL ATENÇÃO AO PREPARO, CONTROLE, RECEBIMENTO, TRANSPORTE, LANÇAMENTO, ADENSAMENTO E CURA (NBR-12655, NBR-14931)
  - 2.7 JUNTA DE CONCRETAGEM: NBR-14931
  - 2.8 NÃO PODERÃO SER REALIZADOS FURROS EM ELEMENTOS ESTRUTURAIS
3. ARMADURAS:
  - 3.1 O COBRIMENTO DA ARMADURA DEVERÁ SER DE:
    - 3.1.1 BLOCOS DE FUNDAÇÃO, CONTEÍNERES, SAPATAS: 3cm.
    - 3.1.2 PILARES E VIGAS: 3cm.
    - 3.1.3 LAJES: 3cm.
  - 3.2 ATENÇÃO A LIMPEZA, MONTAGEM, COBRIMENTO (USO DE ESPAÇADORES PLÁSTICOS ADEQUADOS), E GARANTIA DA POSIÇÃO DAS ARMADURAS ANTES E DURANTE A CONCRETAGEM (NBR-14931)
4. FORMAS
  - 4.1 CONFERÊNCIA DAS MEDIDAS E POSIÇÕES, LIMPEZA, ESTANQUEIDADE, SATURAÇÃO DAS FORMAS ABSORVENTES (RETRAIR EXCESSO DE ÁGUA), CUIDADO COM O USO DOS DESMOLDANTES E RETIRADA DAS FORMAS, NÃO RETIRAR ANTES DE 28 DIAS E SEMPRE ACOMPANHADA DOS RESULTADOS DE ENSAIOS (NBR-14931)
  - 4.2 DESFORMA COM RESSORTEAMENTO NUNCA ANTES DE 21 DIAS APÓS A DATA DA CONCRETAGEM ACOMPANHADA DE RESULTADOS DE ENSAIOS
5. AS ESPECIFICAÇÕES ACIMA DEVEM OBEDECER AS NORMAS DA ABNT: NBR-6118, NBR-8522, NBR-5738, NBR-5739, NBR-12655, NBR-6120, NBR-6122, NBR-6123, NBR-14931, E OUTRAS NORMAS APLICÁVEIS.
6. SECURAS PRESERVAÇÕES DA NR18 E OUTRAS NORMAS APLICÁVEIS DE SEGURANÇA DO TRABALHO
7. É PROIBIDA A REPRODUÇÃO TOTAL OU PARCIAL DESTA DESENHO. DIREITOS RESERVADOS DE ACORDO COM A LEI FEDERAL 9810/98.



**ARMADURA NEGATIVA PRINCIPAL  
ESCALA 1/50**



**ARMADURA NEGATIVA SECUNDÁRIA  
ESCALA 1/50**

AÇO	POS	BIT	QUANT	COMPRIMENTO UNIT	TOTAL
		mm		cm	cm
<b>Cobertura - Armadura negativa principal</b>					
60A	2	6,3	18	13350	240300
50A	3	10	48	270	13260
50A	3	10	44	310	13640
60A	4	5	28	1140	31920
<b>Cobertura - Armadura negativa secundária</b>					
50A	1	6,3	277	320	33240

RESUMO DE AÇO			PESO	
AÇO	BIT	COMPR	m	kgf
60A	5	319	49	49
50A	6,3	465	114	114
50A	10	136	84	84
50A	10	136	84	84
<b>Peso Total</b>			<b>60A =</b>	<b>49 kgf</b>
<b>Peso Total</b>			<b>50A =</b>	<b>292 kgf</b>

**META** ENGENHARIA E EMPREENDIMENTOS IMOBILIÁRIOS

PROPRIETÁRIO: Prefeitura Municipal de Parades

ENGENHEIRO: PRAÇA DA CARIDADE

OBRA: LAJE PALCO CARIDADE

RESPONSÁVEL TÉCNICO/CREA: CONTEGOO

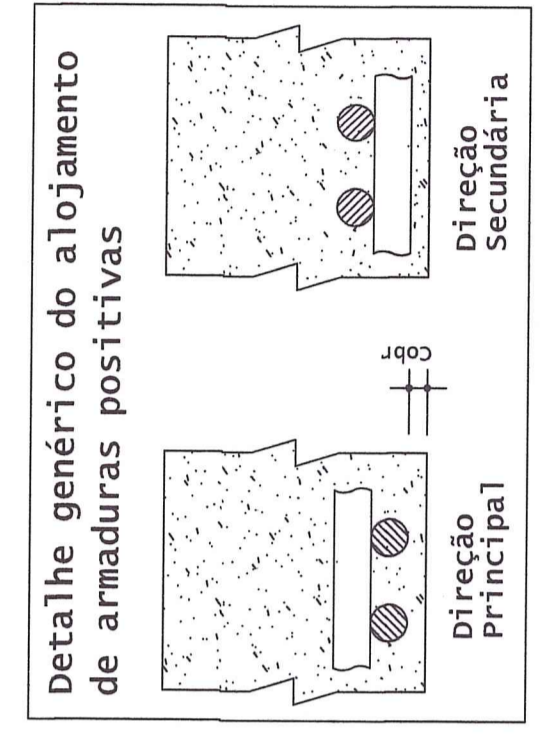
ARMADURA NEGATIVA

CONCRETO

Fck = 25 MPa

ESCALA: INDICADA

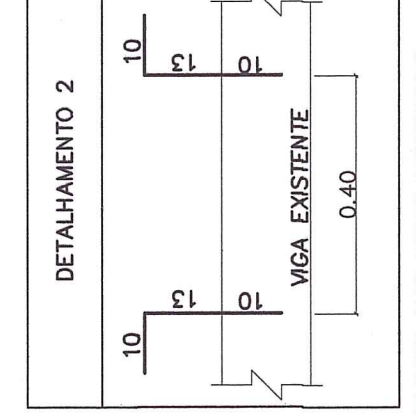
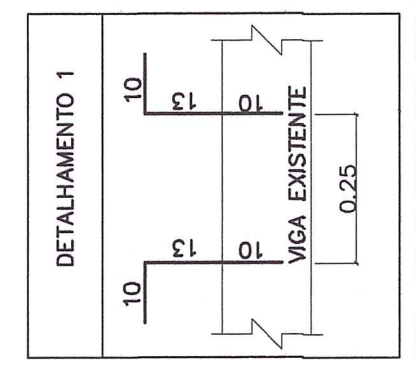
FOLHA: 02/03



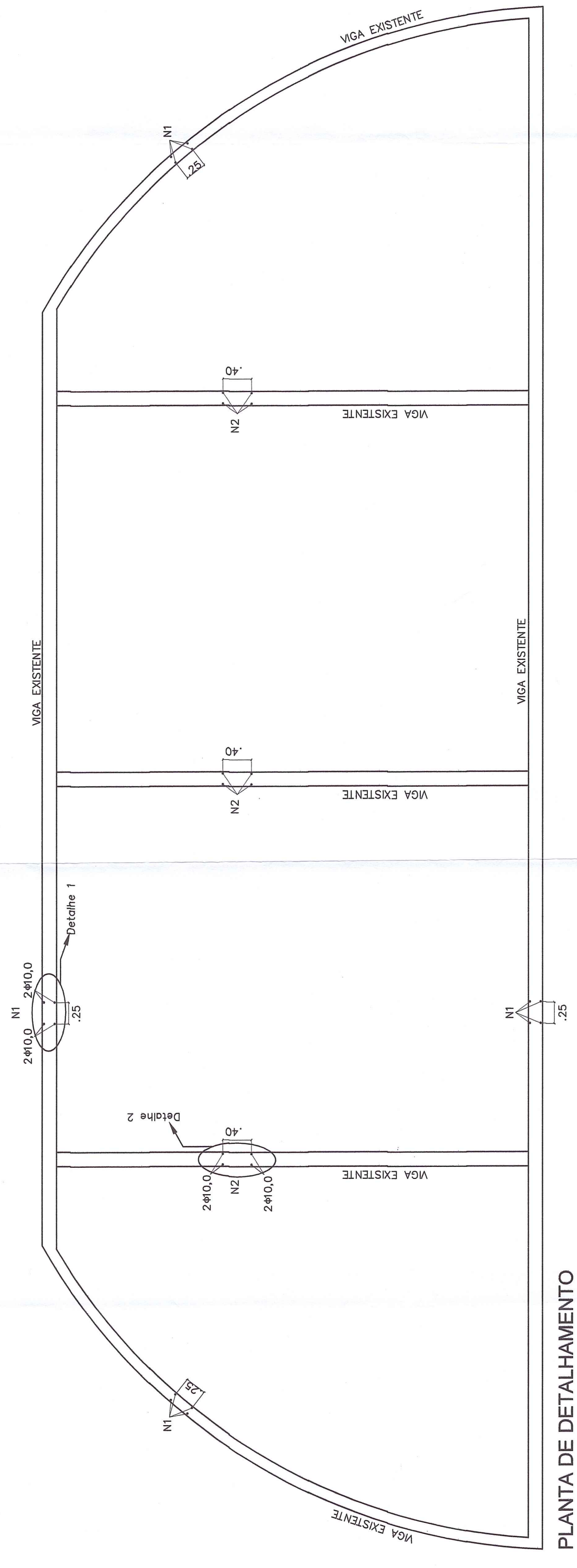
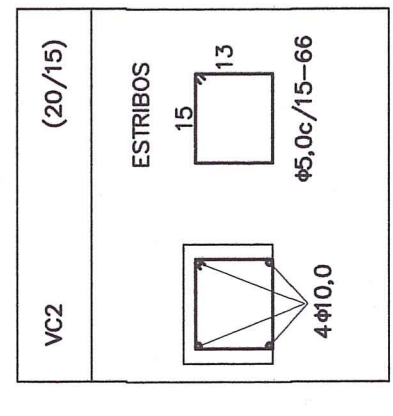
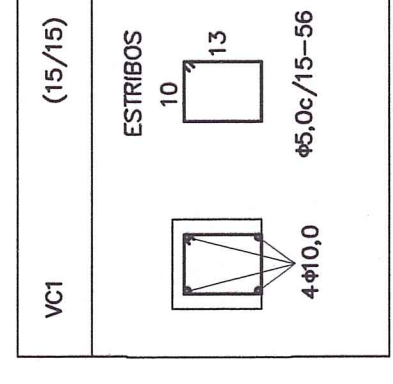
NOTAS:

1. ORIENTAÇÕES GERAIS (VER NBR 6118/07):
  - 1.1 DIMENSÕES EM CENTÍMETROS, ELEVACIONES EM METRO, EXCETO ONDE INDICADO.
  - 1.2 RECOMENDA-SE QUE OS MATERIAIS (AÇO E CONCRETO) UTILIZADOS NESTE PROJETO SEJAM SUBMETIDOS A ENSAIOS TECNOLÓGICOS
  - 1.3 QUALQUER INTERFERÊNCIA COM ESTRUTURAS EXISTENTES INFORMAR AO ENG. ESTRUTURAL.
  - 1.4 O FUNDO DE ELEMENTOS EM CONTATO COM SOLO DEVE SER REGULARIZADO COM CONCRETO FCK >= 10MPa COM ESPESURA MÍNIMA DE 5cm, FORMANDO UMA SUPERFÍCIE PLANA E HORIZONTAL
2. CONCRETO
  - 2.1 CONCRETO ESTRUTURAL fck >= 25 MPa (NBR-5738, NBR-5739)
  - 2.1.1 FATOR AGUAMENTO MÁXIMO: 0,55
  - 2.1.2 MÓDULO DE ELASTICIDADE INICIAL Eci = 28000 MPa e MÓDULO DE ELASTICIDADE SECANTE Ecs = 23800 MPa (NBR-8522)
  - 2.2 CONCRETO PARA BLOCOS fck >= 25MPa
  - 2.3 CONCRETO PARA CONTENÇÕES fck >= 25MPa
  - 2.4 CLASSE DE AGRESSIVIDADE AMBIENTAL II
  - 2.5 PROCEDER CURA ÚMIDA POR NO MÍNIMO 7 DIAS (NBR-14931)
  - 2.6 ESPECIAL ATENÇÃO AO PREPARO, CONTROLE, RECEBIMENTO, TRANSPORTE, LANÇAMENTO, ADENSAMENTO E CURA (NBR-12855, NBR-14931)
  - 2.7 JUNTA DE CONCRETAGEM: NBR-14931
  - 2.8 NÃO PODERÃO SER REALIZADOS FUROS EM ELEMENTOS ESTRUTURAS
3. ARMADURAS:
  - 3.1 A ARMADURA DEVE SER DE:
    - 3.1.1 BLOCOS DE FUNDIÇÃO, CONTENÇÕES, SAPATAS: 3cm.
    - 3.1.2 PLACAS E VIGAS: 3cm.
    - 3.1.3 LAJES: 3cm.
  - 3.2 ATENÇÃO A LIMPEZA, MONTAGEM, COBRIMENTO (USO DE ESPAÇADORES PLÁSTICOS ADEQUADOS), E GARANTIA DA POSIÇÃO DAS ARMADURAS ANTES E DURANTE A CONCRETAGEM (NBR-14931)
4. FORMAS
  - 4.1 CONFERÊNCIA DAS MEDIDAS E POSIÇÕES, LIMPEZA, ESTANQUEIDADE, SATURAÇÃO DAS FORMAS ABSORVENTES (RETRAIR EXCESSO DE ÁGUA), CUIDADO COM O USO DOS DESMOLDANTES E RETIRADA DAS FORMAS. NÃO RETIRAR ANTES DE 28 DIAS E SEMPRE ACOMPANHADA DOS RESULTADOS DE ENSAIOS (NBR-14931)
  - 4.2 DEFORMA COM RESSORAMENTO NUNCA ANTES DE 21 DIAS APÓS A DATA DA CONCRETAGEM ACOMPANHADA DE RESULTADOS DE ENSAIOS
5. AS ESPECIFICAÇÕES ACIMA DEVEM OBEDECER AS NORMAS DA ABNT: NBR-6118, NBR-8522, NBR-5738, NBR-5739, NBR-12855, NBR-6120, NBR-6122, NBR-6123, NBR-14931, E OUTRAS NORMAS APLICÁVEIS.
6. SEGUIR AS PRESCRIÇÕES DA NR18 E OUTRAS NORMAS APLICÁVEIS DE SEGURANÇA DO TRABALHO
7. É PROIBIDA A REPRODUÇÃO TOTAL OU PARCIAL DESTA DESENHO. DIREITOS RESERVADOS DE ACORDO COM A LEI FEDERAL 9610/98.

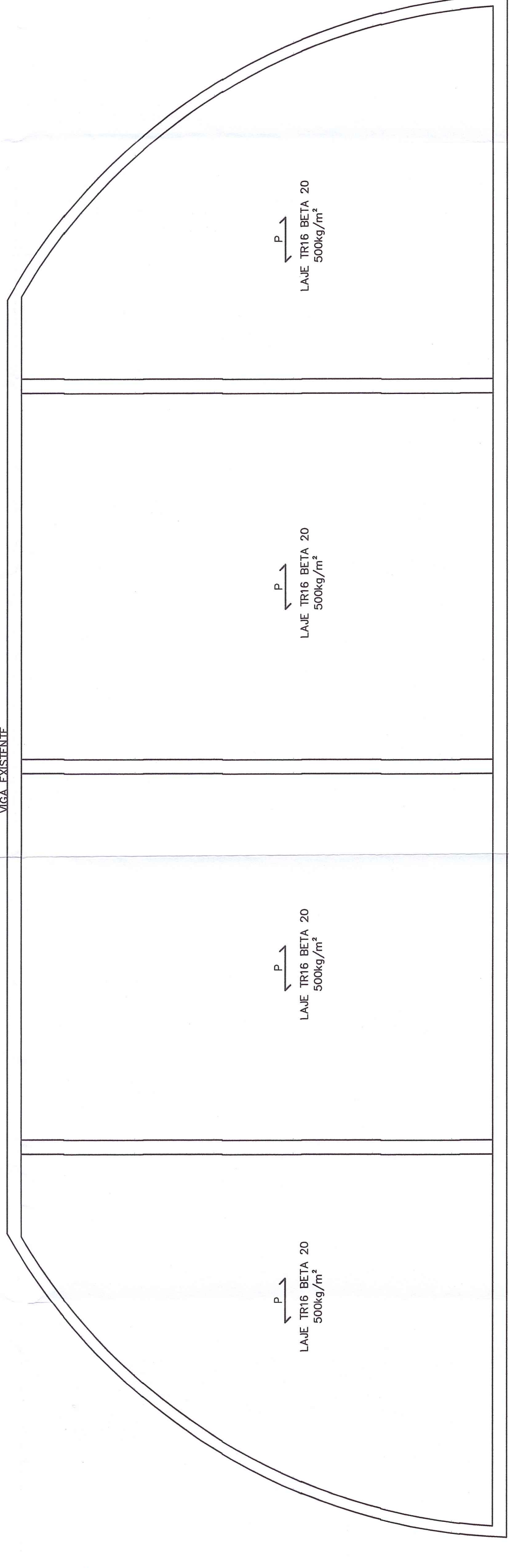
RESUMO DE AÇO			PESO TOTAL kgf
AÇO	RETI mm	COMPR m	
50A	10	480	300
60A	5	312	52



OBIS.: COLAR FERRAGEM COM COMPOUNO NAS VIGAS EXISTENTES



PLANTA DE DETALHAMENTO  
esc 1:50



PLANTA DE FORMA PISO  
esc 1:50

**META** PROPRIETÁRIO: Prefeitura Municipal de Perdões

OBRA: LAJE PALCO CARIDADE

ENDERÇO: PRAÇA DA CARIDADE

RESPONSÁVEL TÉCNICO/CREA: *[Assinatura]*  
 CONTEÚDO: PLANTA DE FORMA E DETALHAMENTO  
 Escala: 1:50  
 Fck: 25 MPa  
 Fcs: 24150 MPa

META ENGENHARIA E EMPREENDIMENTOS IMOBILIÁRIOS

ESCALA INDICADA: 03/03