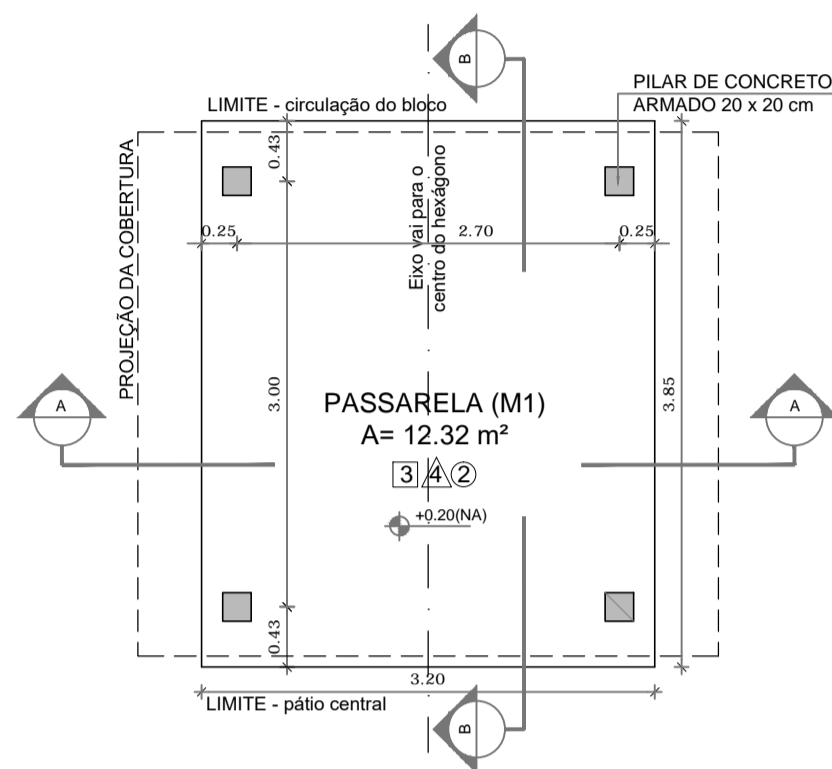
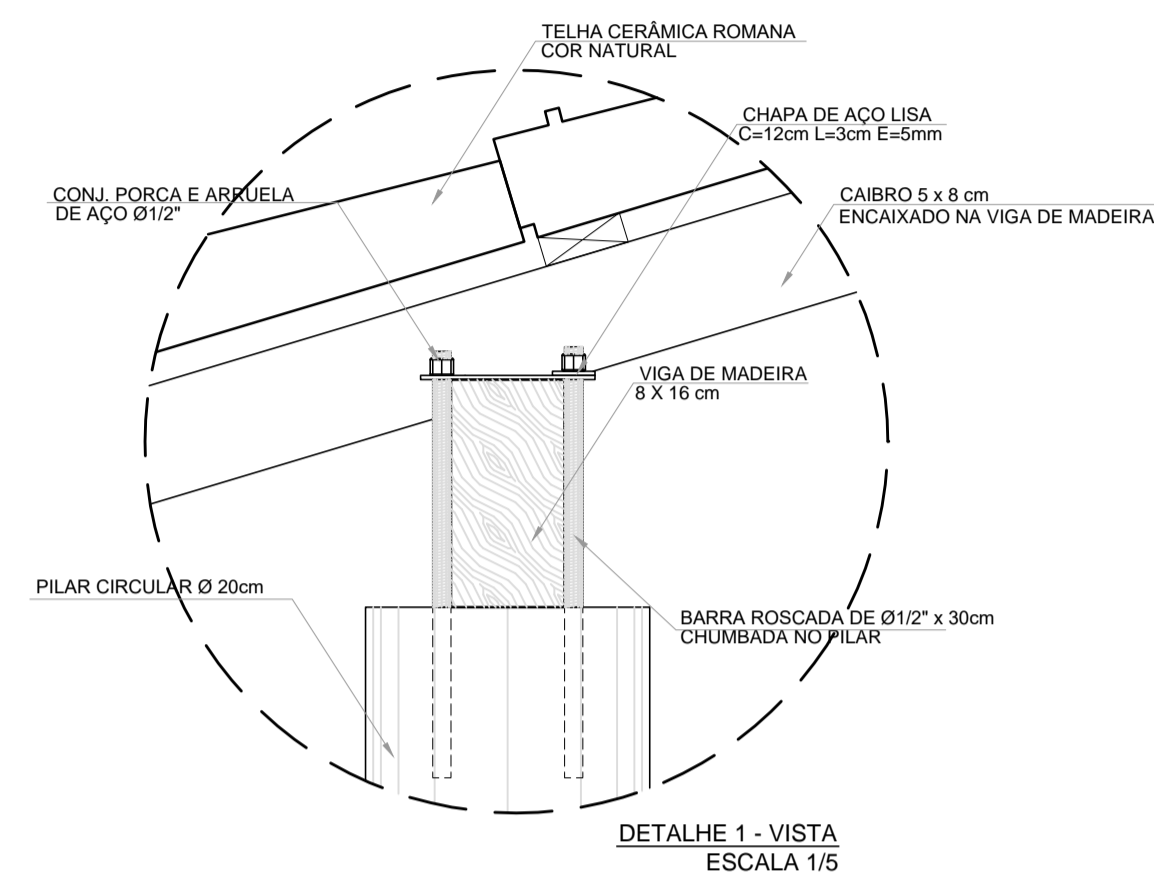


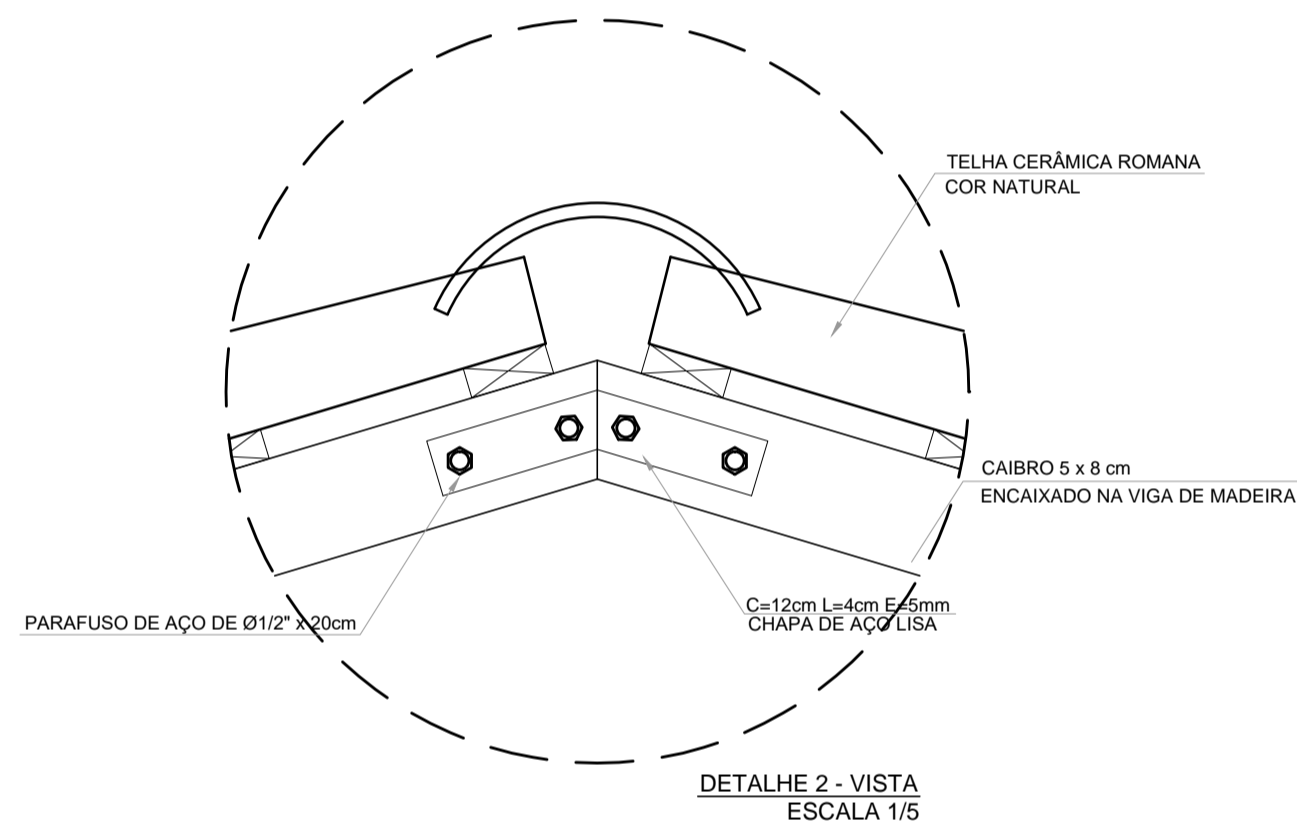
1 PLANTA DE COBERTURA
ESCALA 1/50



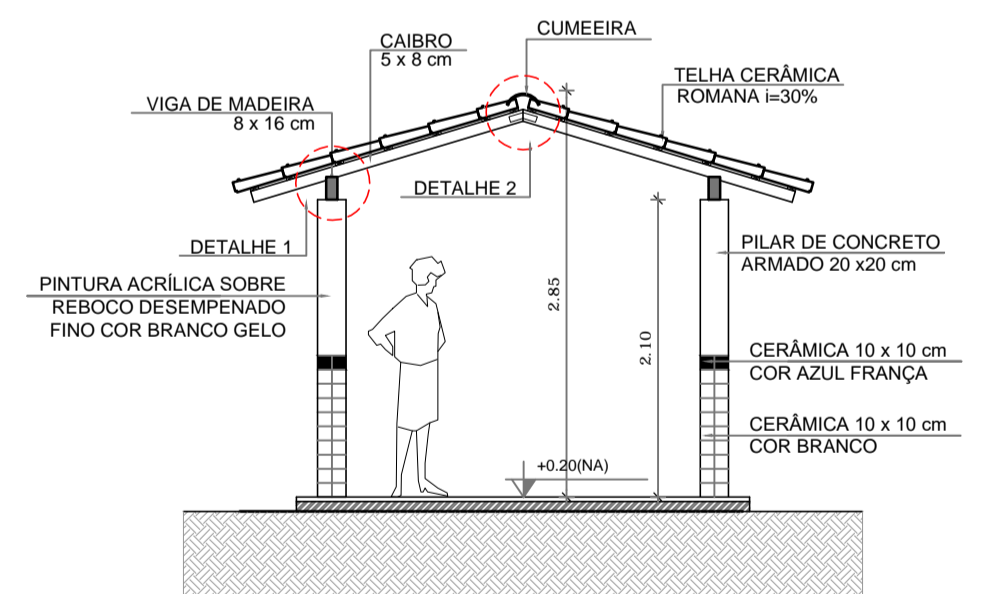
2 PLANTA BAIXA
ESCALA 1/50



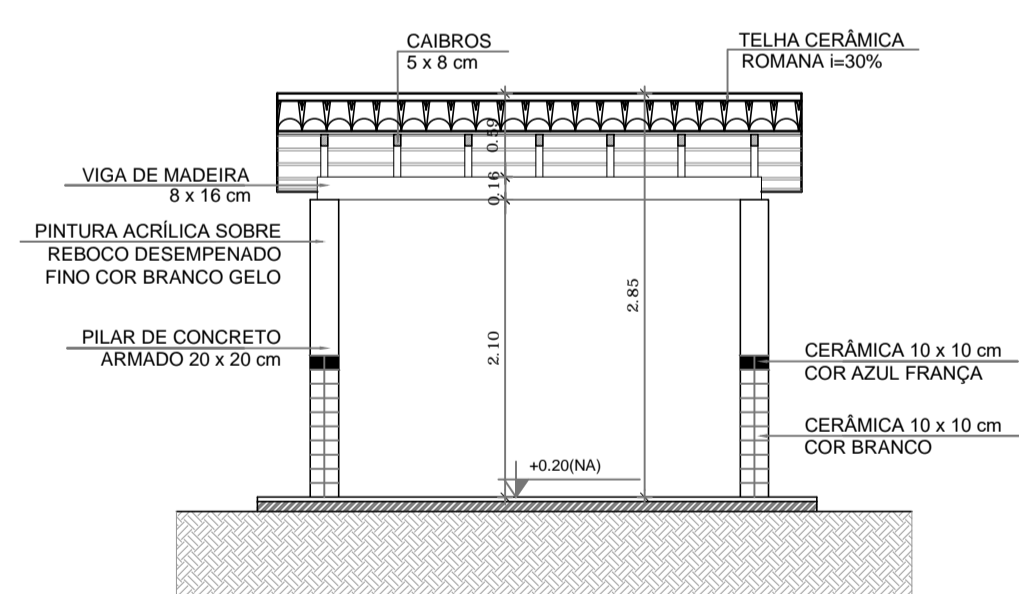
DETALHE 1 - VISTA
ESCALA 1/5



DETALHE 2 - VISTA
ESCALA 1/5

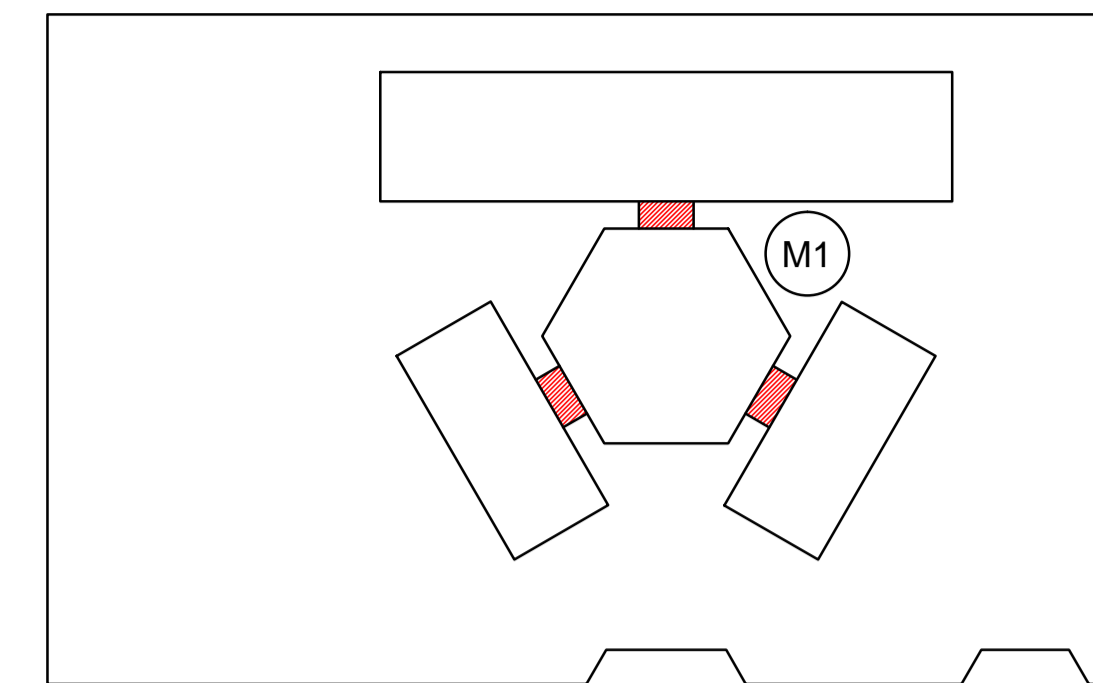


3 CORTE A - A
ESCALA 1/50



4 CORTE B - B
ESCALA 1/50

ESPECIFICAÇÕES	
<input type="checkbox"/>	PISO
1 -	CIMENTADO DESEMPENADO
2 -	CERÂMICA 40 x 40 cm COR BRANCO ANTIDERRAPANTE
3 -	CERÂMICA 40 x 40 cm COR CINZA ANTIDERRAPANTE
4 -	GRAMADO
5 -	BRITA
<input type="checkbox"/>	PAREDE
1 -	CERÂMICA 30 x 40 cm COR BRANCO ATÉ 90 cm + FAIXA DE MADEIRA COM VERNIZ FOSCO E PINTURA ACRÍLICA
2 -	CERÂMICA 30 x 40 cm COR BRANCO ATÉ 180 cm + FAIXA CERÂMICA 10 x 10 cm AZUL E PINTURA ACRÍLICA
3 -	CERÂMICA 30 x 40 cm COR BRANCO ATÉ 180 cm + FAIXA CERÂMICA 10 x 10 cm VERMELHA E PINTURA ACRÍLICA
4 -	CERÂMICA 10 x 10 cm COR BRANCO ATÉ 90 cm + FAIXA CERÂMICA 10 x 10 cm AZUL E PINTURA ACRÍLICA
5 -	CERÂMICA 30 x 40 cm COR BRANCO ATÉ O TETO
<input type="checkbox"/>	TETO
1 -	LAJE PINTURA PVA LÁTEX BRANCO NEVE SOBRE MASSA CORRIDA PVA
2 -	ESTRUTURA APARENTE



CROQUI DE REFERÊNCIA

LEGENDA:			
	INDICAÇÃO NÍVEIS PLANTA E CORTE		INDICAÇÃO DE VISTAS
	INDICAÇÃO DE CORTES		ESPECIFICAÇÃO DE MATERIAIS
	INDICAÇÃO DE FACHADAS		INDICAÇÃO DE EIXOS
	INDICAÇÃO DE PORTAS E JANELAS		INDICAÇÃO DE ELEMENTOS (BANCADA, PRATELEIRAS E ETC.)

- NOTAS**
- MEDIDAS E NÍVEIS EM METROS
 - VERIFICAR POSIÇÃO EXATA DOS PILARES NO PROJETO ESTRUTURAL
 - VERIFICAR DETALHES CONSTRUTIVOS PERTINENTES NO PROJETO DE DETALHAMENTO
 - SEGUIR ORIENTAÇÃO DO PROJETO QUANTO A UTILIZAÇÃO DAS CORES; CASO SEJA NECESSÁRIA ALTERAÇÃO, CONSULTAR O CADERNO DE ESTUDO DE CORES
 - EM CASO DE CONFLITO DE INFORMAÇÕES ENTRE O PROJETO GRÁFICO E O MEMORIAL DESCRITIVO E ESPECIFICAÇÕES TÉCNICAS, PREVALECE A INFORMAÇÃO CONTIDA NO DESENHO
 - ALTERAÇÕES NESTE PROJETO SOMENTE COM AUTORIZAÇÃO EXPRESSA DO FNDE

- REFERÊNCIA:**
- PLANILHA DE QUANTITATIVOS
 - MEMORIAL DESCRITIVO E ESPECIFICAÇÕES TÉCNICAS



PROJETO PADRÃO - FNDE

MUNICÍPIO - UF: PERDÕES/MG
 PROPRIETÁRIO: PREFEITURA MUNICIPAL DE PERDÕES
 ENDEREÇO: PRAÇA 1ª DE JUNHO, 103

PROPRIETÁRIO: PREFEITURA MUNICIPAL DE PERDÕES

RESP. TÉCNICO PELO PROJETO: LUCAS CARVALHO SOUZA
 CAU/ CREA: 239.463/D

DLFO	CAU/ CREA
	RA

OBSERVAÇÕES:

ESCOLA 4 SALAS DE AULA PROJETO DE ARQUITETURA			
COORDENAÇÃO CGEST - Coordenação Geral de Infraestrutura Educativa	PASSARELAS PLANTAS, CORTES E DETALHES	ARQ	
REVISÃO	ESCALA	INDICADA	PRANCHA
FORMATO A1 (841x594)	R.01	DATA EMISSÃO NOVEMBRO/2021	14/23