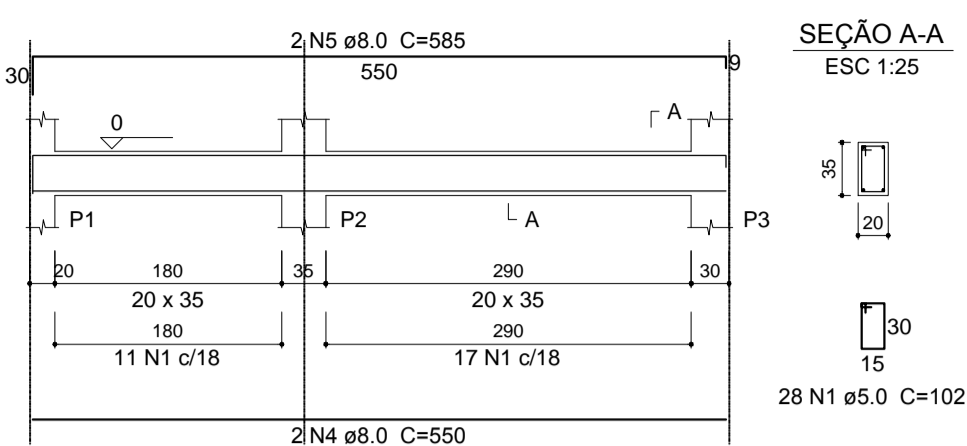
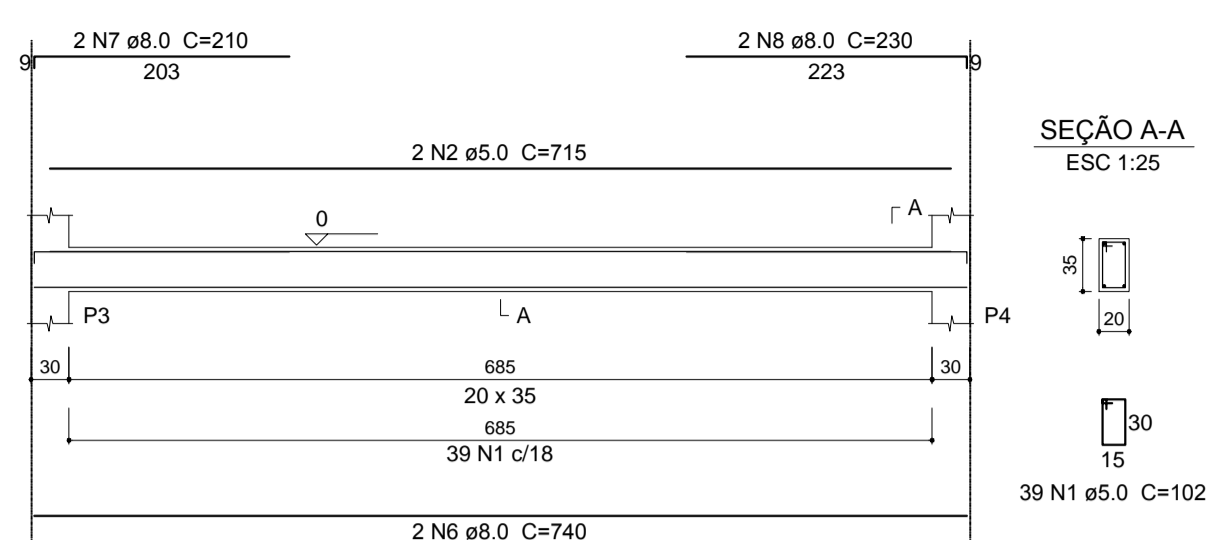


VIGAS BALDRAME

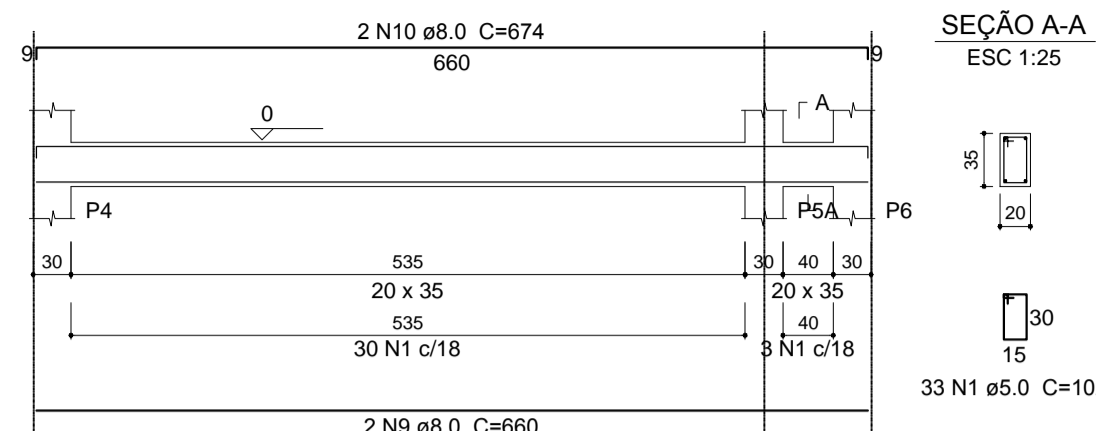
V1
ESC 1:30



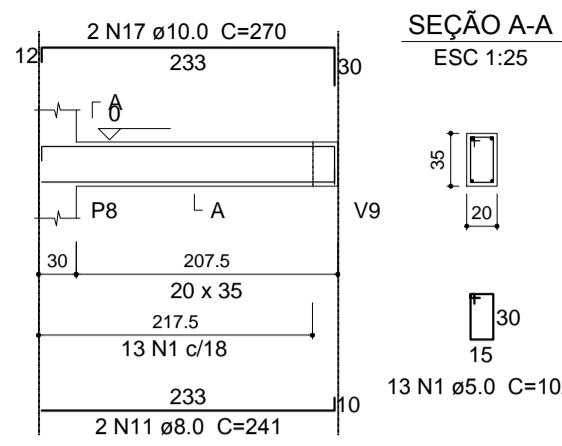
V2
ESC 1:30



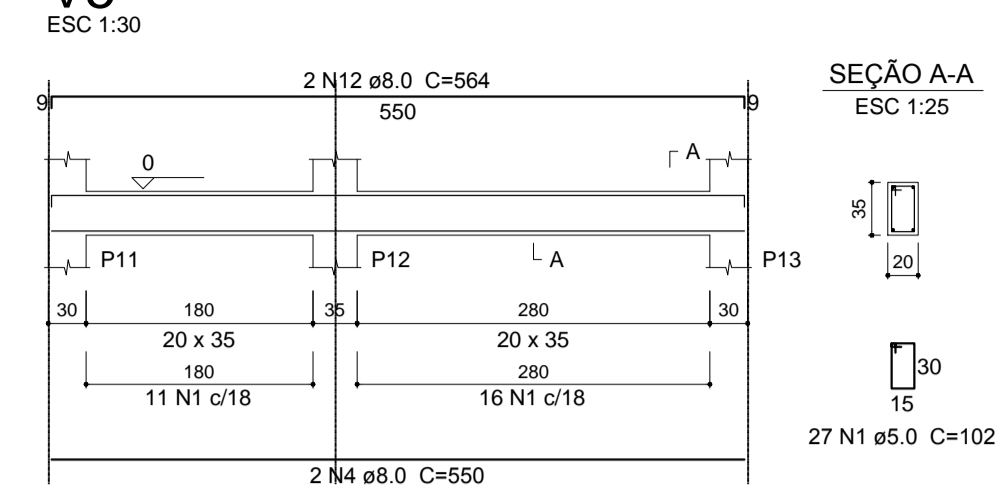
V3
ESC 1:30



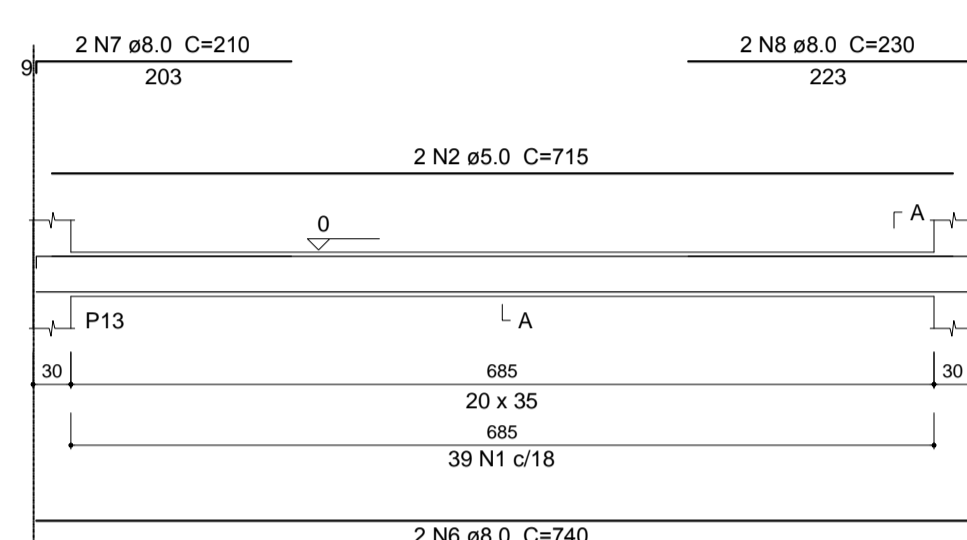
V4
ESC 1:30



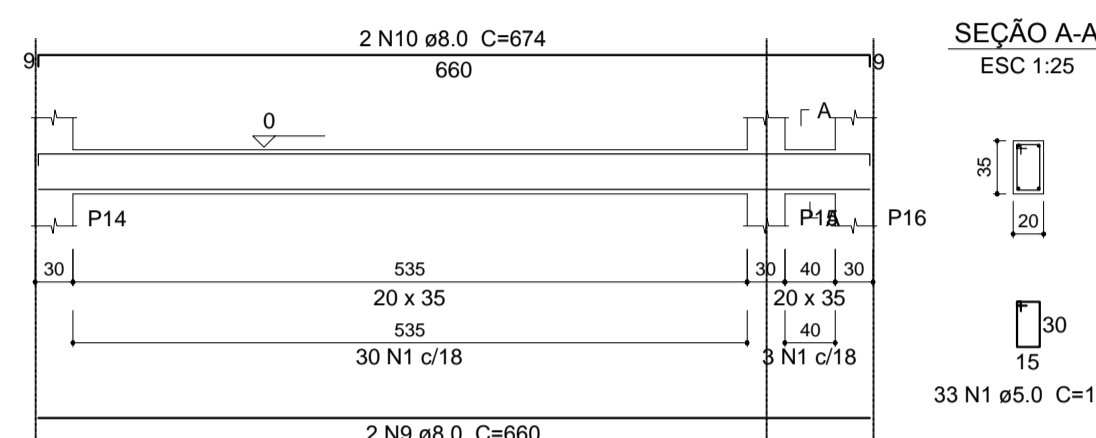
V5
ESC 1:30



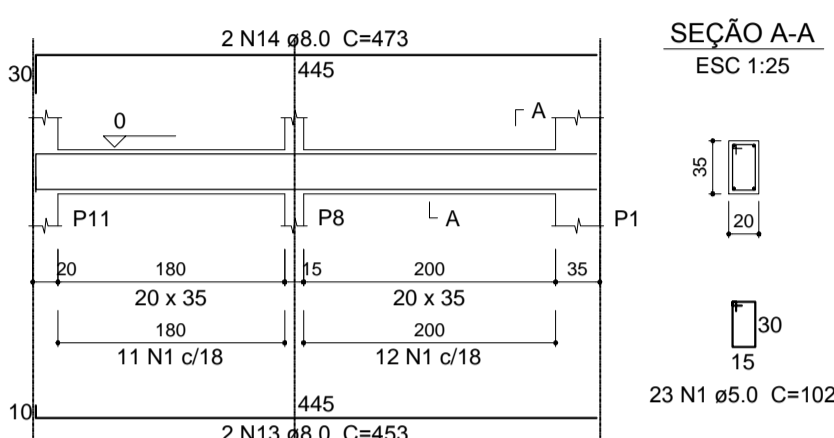
V6
ESC 1:30



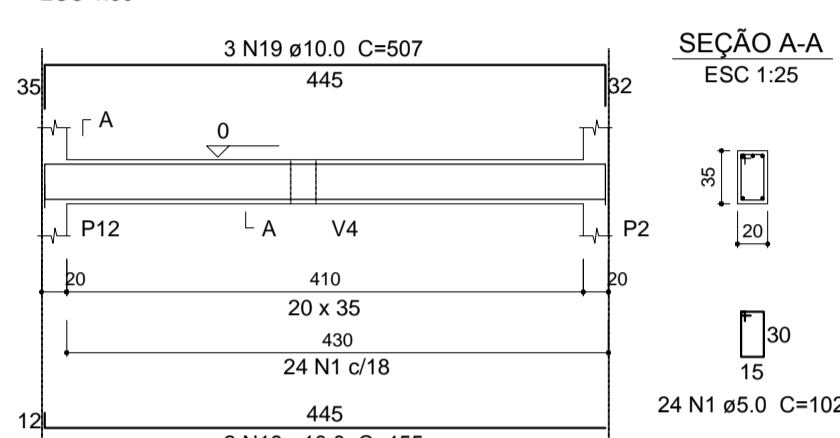
V7
ESC 1:30



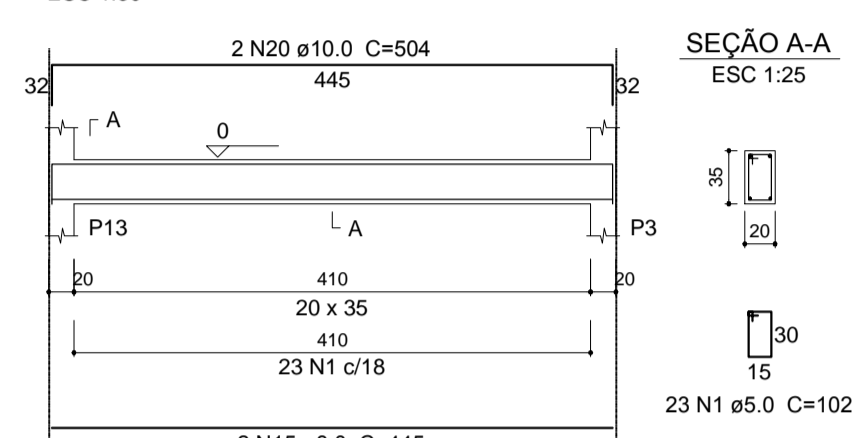
V8
ESC 1:30



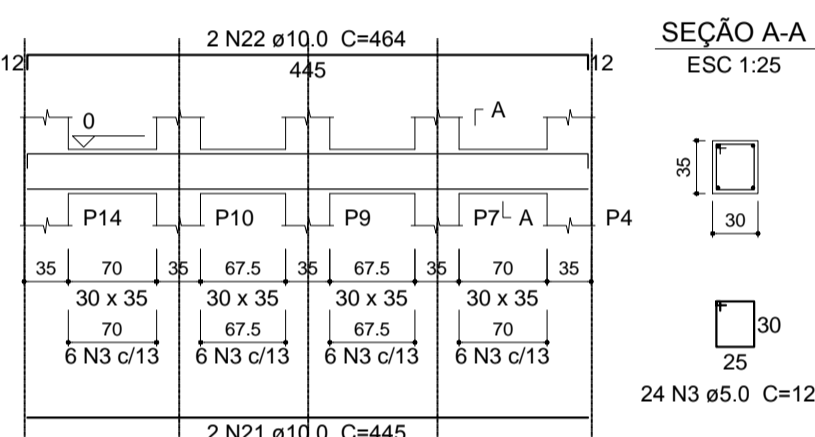
V9
ESC 1:30



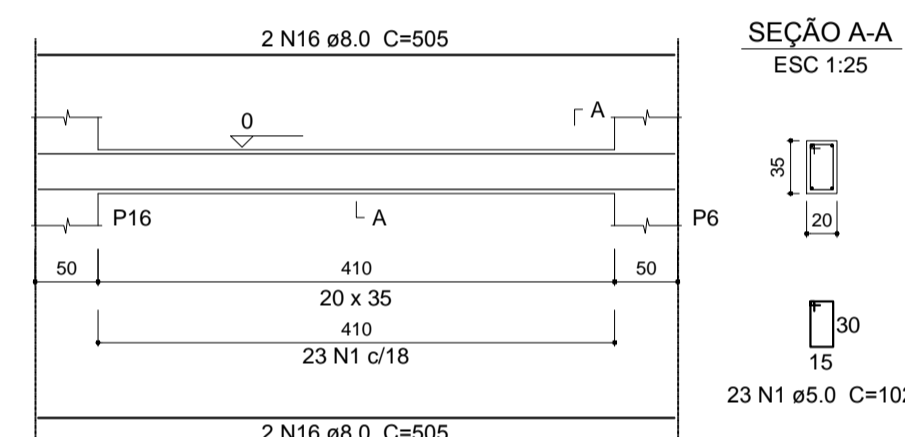
V10
ESC 1:30



V11
ESC 1:30



V12
ESC 1:30



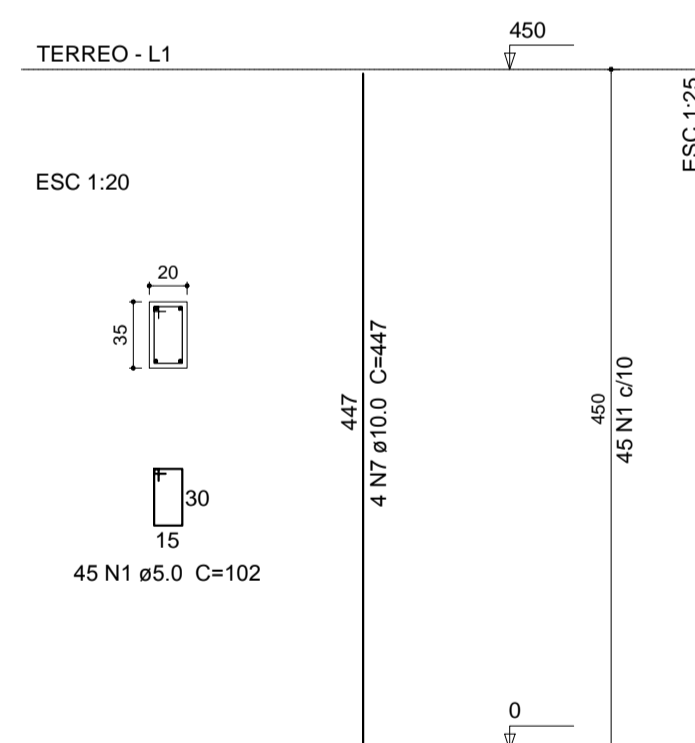
Resumo do aço

AÇO	DIAM (mm)	C.TOTAL (m)	QUANT + 5% (Barras)	PESO + 5% (kg)
CA50	8.0	198	18	82
CA50	10.0	58	6	37.5
CA60	5.0	369	33	59.7
PESO TOTAL (kg)				
CA50		119.6		
CA60		59.7		

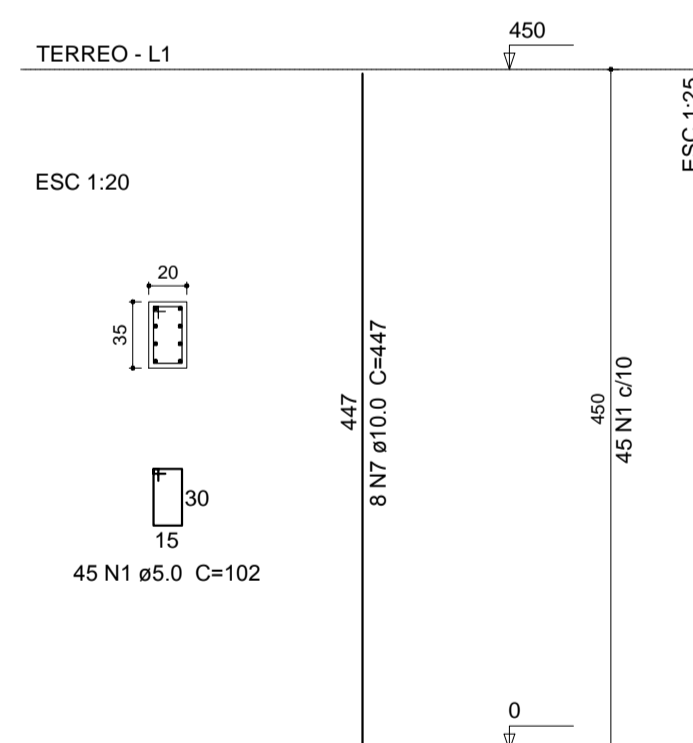
Volume de concreto (C-25) = 4.69 m³
Área de forma = 58.75 m²

PILARES TERREO

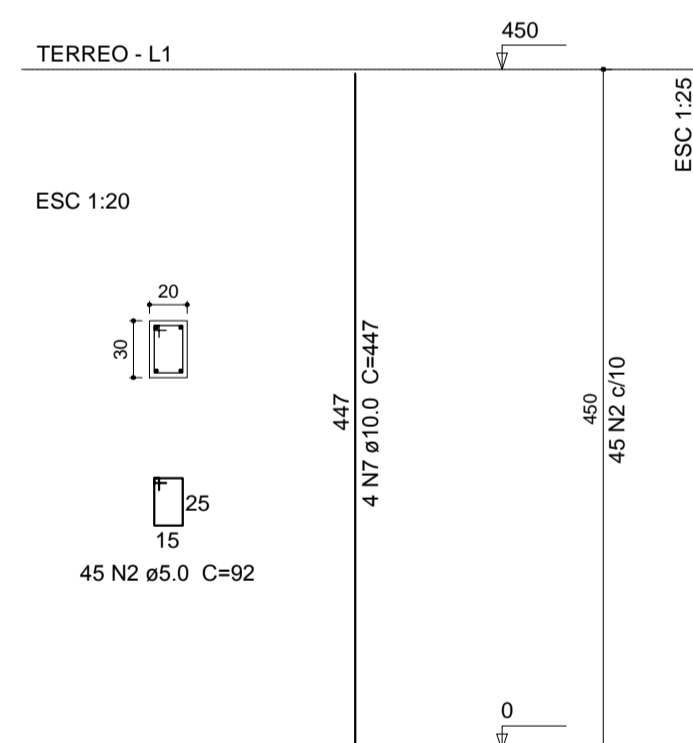
P1



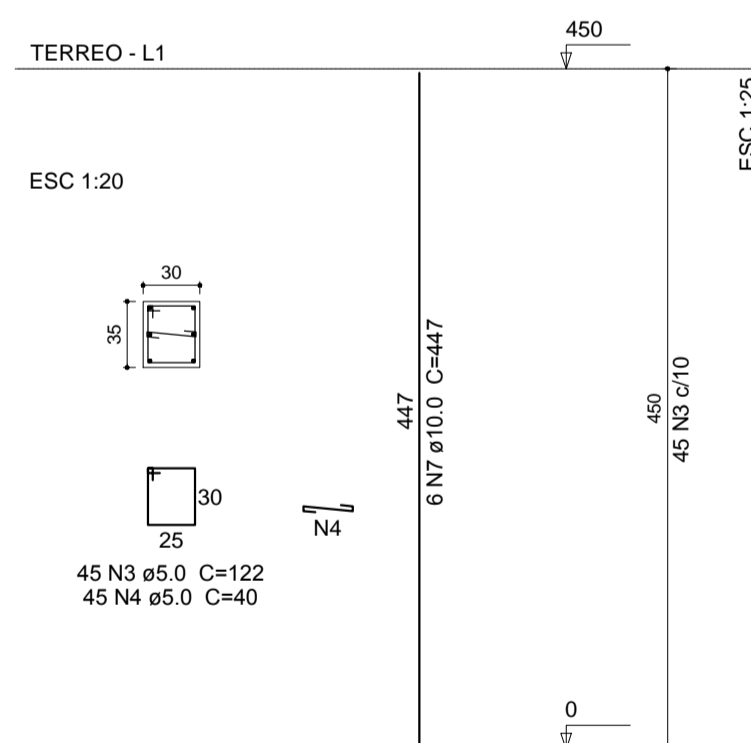
P2=P12



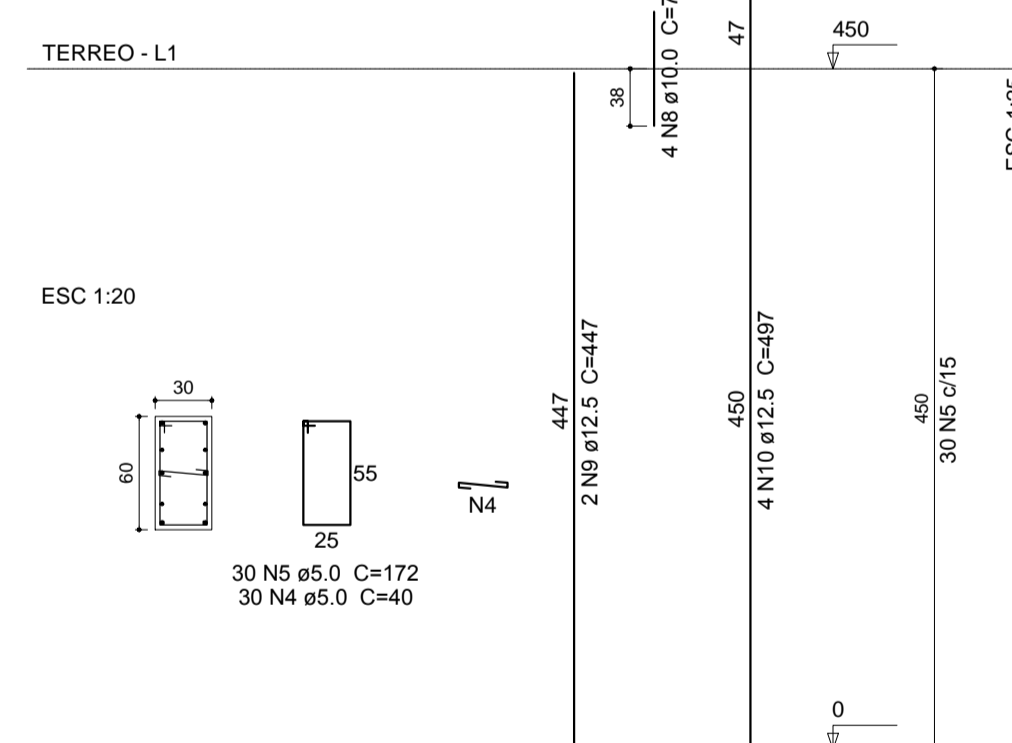
P3=P11=P13



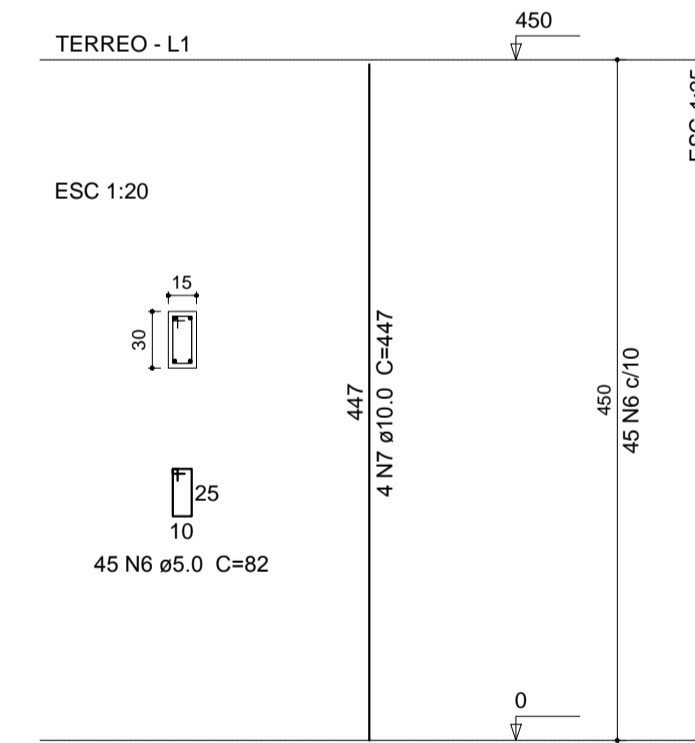
P4=P7=P9=P10=P14



P5=P6=P15=P16



P8

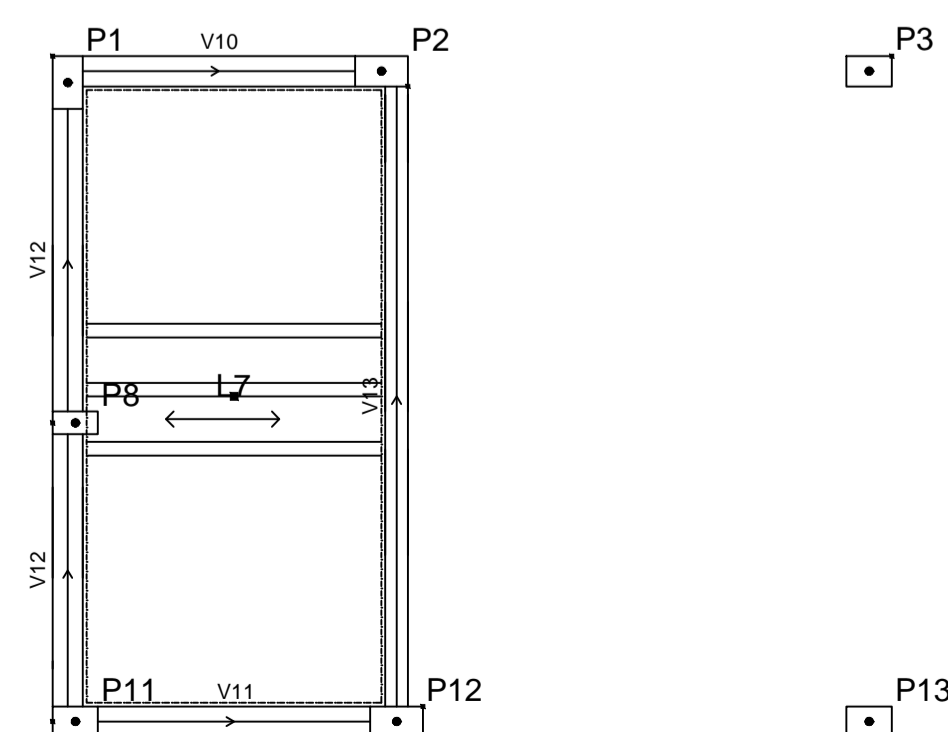


Forma do pavimento H=245 escala 1:50

Resumo do aço Pilares

AÇO	DIAM (mm)	C.TOTAL (m)	QUANT + 5% (Barras)	PESO + 5% (kg)
CA50	10.0	307.1	27	198.8
CA50	12.5	115.3	11	116.6
CA60	5.0	917.7	81	148.5
PESO TOTAL (kg)				
CA50		315.4		
CA60		148.5		

Volume de concreto (C-25) = 7.56 m³
Área de forma = 94.05 m²



Forma do pavimento H=315 escala 1:50

PROJETO ESTRUTURAL

CONINUAÇÃO VIGAS BALDRAME E PILARES

ESCALA:
INDICADA

END. DA OBRA

ÁREAS

END: BR 381
BAIRRO: SÃO DOMINGOS
CIDADE: PERDÕES / MG
PROPRIETÁRIO: PREFEITURA MUNICIPAL DE PERDÕES-MG

Construção 88,42 m2
FOLHA
02/03

LOCALIZAÇÃO S/ESCALA

PROPRIETÁRIO

PREFEITURA MUNICIPAL DE PERDÕES MG
CNPJ: 18.244.343/0001-67
END: PRAÇA 1ª DE JUNHO, S/Nº103 - CENTRO
MUNICÍPIO: PERDÕES/MG

RESP. P/PROJETO

Nome: Márcia Oliveira Bastos Antunes
CREA: 30.927/D

DESENHO: PROJETO: DATA: JUNHO/2020