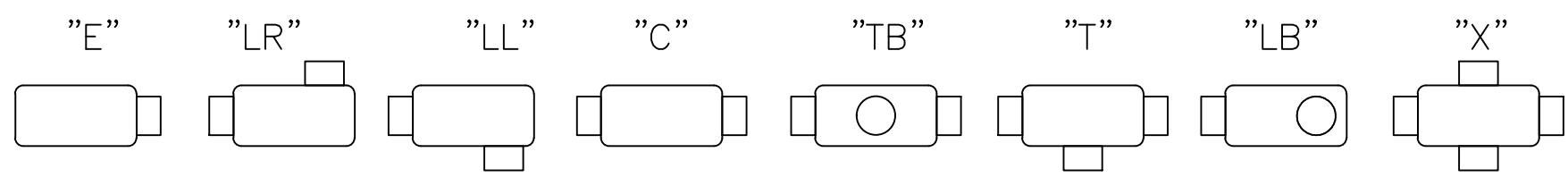
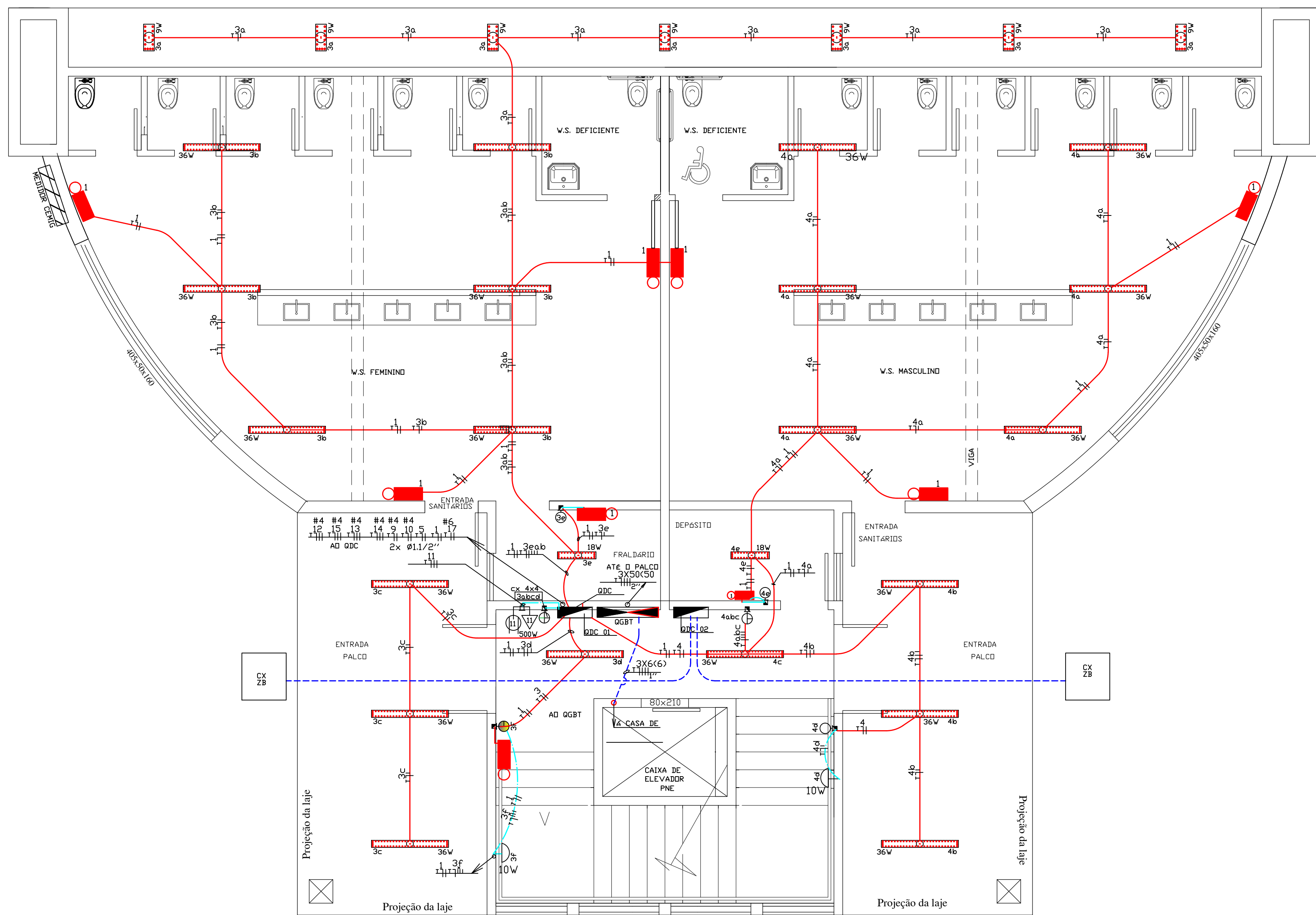


QUADRO DE CARGAS - QUADRO DE DISTRIBUIÇÃO 01- ILUMINAÇÃO E TOMADAS															
CIRCUITOS	ILUMINAÇÃO				TOMADAS				CHUVEIRO	CARGA TOTAL (W)	DISJ (A)	FASES (R S T)	COND (mm2)	LOCALIZAÇÃO	
	9W	10W	18W	36W	100W	330W	500W	4400W							
1	-	-	14/12V	-	-	-	-	-	200	10	X	X	2,5	1	SEGURANÇA (MONTORMENTO)
2	-	18	-	-	-	-	-	-	180	10	X	X	2,5	2	ILUMINAÇÃO EMERGENCIA
3	07	02	01	10	-	-	-	-	461	10	X	X	2,5	3	ILUM. ENTRADA DO PALCO-WC FEM. MARQUIZE PALCO
4	-	-	01	10	-	-	-	-	378	10	X	X	2,5	4	ILUM. ENTRADA DO PALCO-WC MASC. -DEPOSITO- HALL ENTRADA
5	-	-	01	06	-	-	-	-	234	10	X	X	2,5	5	ILUM. CAMARIM- WC DEFICIENTE- HALL ENTRADA
6	-	-	-	16	-	-	-	-	576	10	X	X	2,5	6	ILUM. DO PALCO
7	-	-	-	06	-	-	-	-	216	10	X	X	2,5	7	ILUM. DO PALCO
8	-	-	-	-	-	-	-	-	-	10	X	-	-	8	RESERVA
9	-	-	-	-	-	-	-	04	1200	20	X	X	4,0	9	TOMADAS CAMARIM 1
10	-	-	-	-	-	-	-	04	1200	20	X	X	4,0	10	TOMADA CAMARIM 2
11	-	-	-	-	-	-	-	01	500	16	X	X	4,0	11	TOMADA HALL ENTRADA
12	-	-	-	-	-	-	-	02	1000	20	X	X	4,0	12	TOMADA DO PALCO
13	-	-	-	-	-	-	-	02	1000	20	X	X	4,0	13	TOMADA DO PALCO
14	-	-	-	-	-	-	-	02	1000	20	X	X	4,0	14	TOMADA DO PALCO
15	-	-	-	-	-	-	-	02	1000	20	X	X	4,0	15	TOMADA DO PALCO
16	-	-	-	-	-	-	-	-	-	-	-	-	-	16	RESERVA
17	-	-	-	-	-	-	-	01	4.400	32	X	X	6,0	17	CHUVEIRO
TOTAL (W)	07	20	03	48	-	-	-	08	13.156	63A	X	X	X	16	

CONDULETES



OBS: ESSAS PEÇAS SÃO TODAS VISTAS COM AS TAMPAS FRONTAIS



PLANTA DIST. ELÉTRICA
PLANTA TERRED
ESC. 1/75

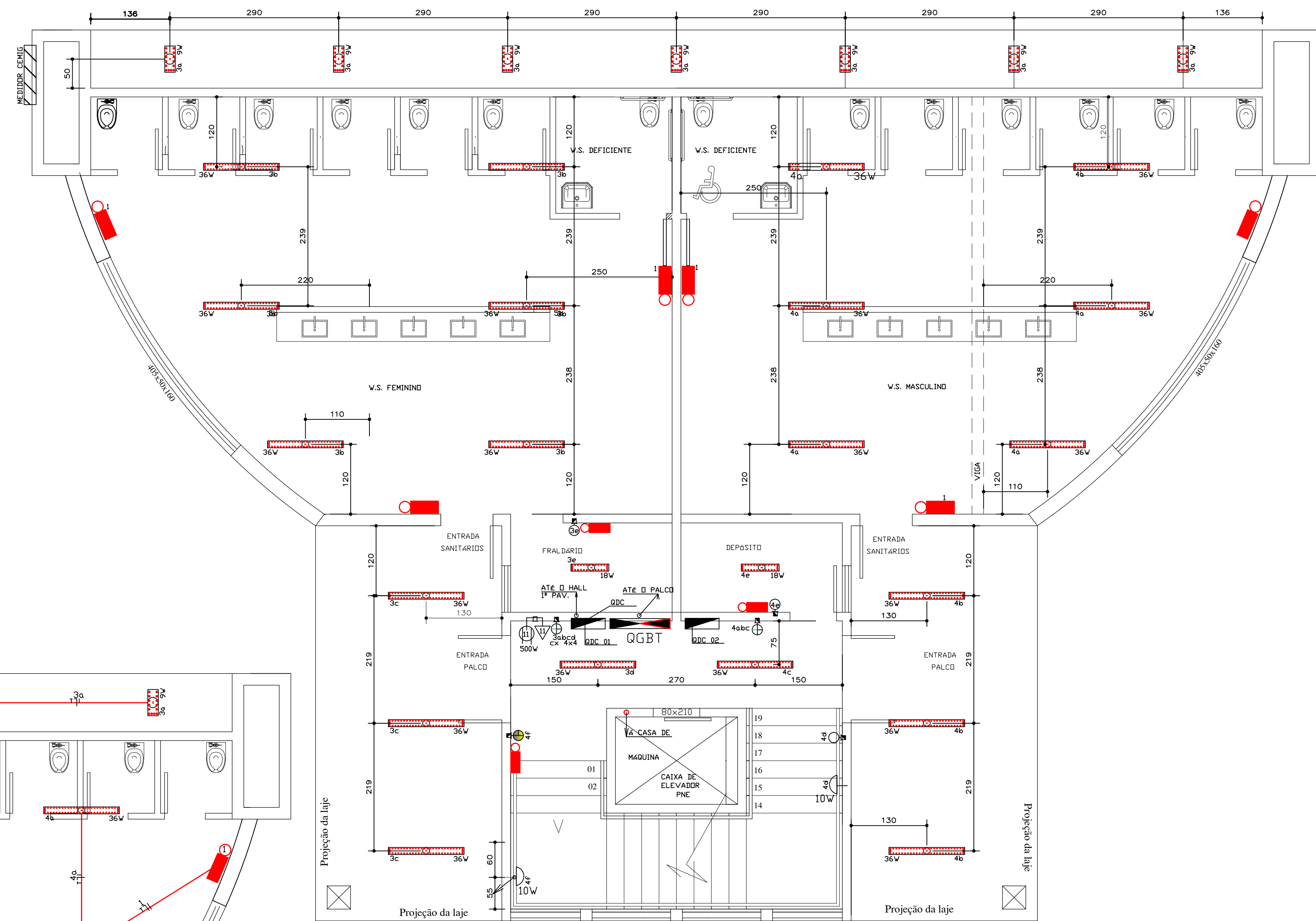
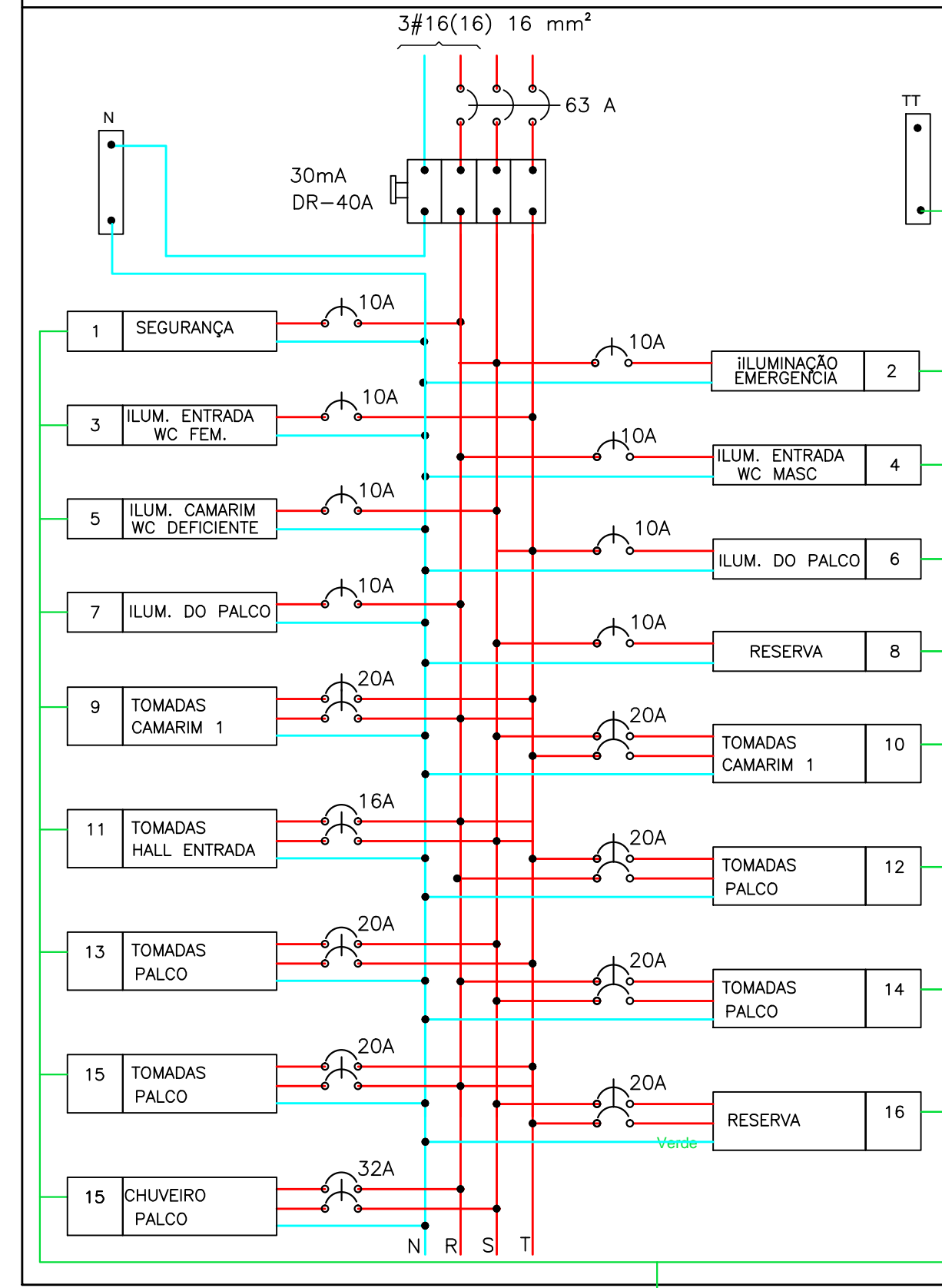


DIAGRAMA MULTIFILAR -QUADRO DISTRIBUIÇÃO 01 ILUMINAÇÃO E TOMADAS DO PALCO



PROJETO LUMINOTÉCNICO
PLANTA TERRED
ESC. 1/75

PROJETO ELÉTRICO

CONTEÚDO: PLANTA DIST. ELETRICA DO TERREO- QUADRO CARGA DO QDC DO PALCO
DIAG. UNIFILAR ILUMINAÇÃO E TOMADAS DO PALCO

FOLHA: 03/04 DATA: 23/08/2018 ESCALA: INDICADA

PROJETO INSTITUCIONAL
END. DA OBRA: PRAÇA ADALBERTO ALVES PEREIRA
BAIRRO: CARIDADE
CIDADE: PERDÕES / MG

ÁREAS
Área Total: 3.939,20m²
LOTE: -
QUADRA: -

PROPRIETÁRIO: PREFEITURA MUNICIPAL DE PERDÕES
CNPJ: 18.244.343/0001-67

RESP. PELO PROJETO: FERNANDA RODRIGUES
ENG. CIVIL- CREA 191231/D

END. COMERCIAL: PRAÇA 1ª DE JUNHO, Nº 103
BAIRRO: CENTRO
CIDADE: PERDÕES / MG

END. RESIDENCIAL: RUA MESTRE BALICO, 133
BAIRRO: VILA NOVA
PERDÕES -MG